



## РУКОВОДСТВО ПОЛЬЗОВАТЕЛЯ

### Игровой стол UNIX Line Футбол - Кикер (140x74 см) Black



#### ПРИМЕЧАНИЕ



Производитель оставляет за собой право модифицировать устройства по мере необходимости и не уведомлять об этом пользователей. Все зависит от конкретной модели продукта.

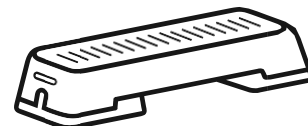


## Рады приветствовать вас, пользователи продукции UNIX Line!

Мы благодарны, что ваш выбор был остановлен на тренажёре нашего бренда. Для того чтобы обеспечить вашу максимальную сохранность, команда **UNIX Line** просит вас с вниманием отнестись к изучению инструкции перед использованием тренажёра! В случае если инструкция в дальнейшем будет потеряна, её всегда можно найти на официальном сайте.

**UNIX Line** заботится о своих покупателях и всегда готов ответить вам на все возникшие вопросы, в том числе и по эксплуатации товара. Для этого достаточно обратиться к продавцу или дилеру, у которого он был приобретен. Уверены, вы с удовольствием будете пользоваться товарами нашего бренда! Помните, что регулярные занятия спортом способствуют улучшению вашего физического состояния, а также влияют на выработку эндорфинов. С брендом **UNIX Line** вы можете быть уверены, что ваше тело на долгие годы останется подтянутым и красивым.

Мы постоянно развиваемся и предлагаем нашим клиентам самые современные и лучшие технологии на рынке. Все тренажёры бренда **UNIX Line** много лет пользуются популярностью не только у взрослых, но и у их детей. Для того, чтобы изучить полный ассортимент продукции, перейдите на наш официальный сайт, наведя камеру на QR-код.



**UNIXFIT.RU**

# СОДЕРЖАНИЕ

|                |   |
|----------------|---|
| Список деталей | 5 |
| Этапы сборки   | 6 |

## ВНИМАНИЕ!

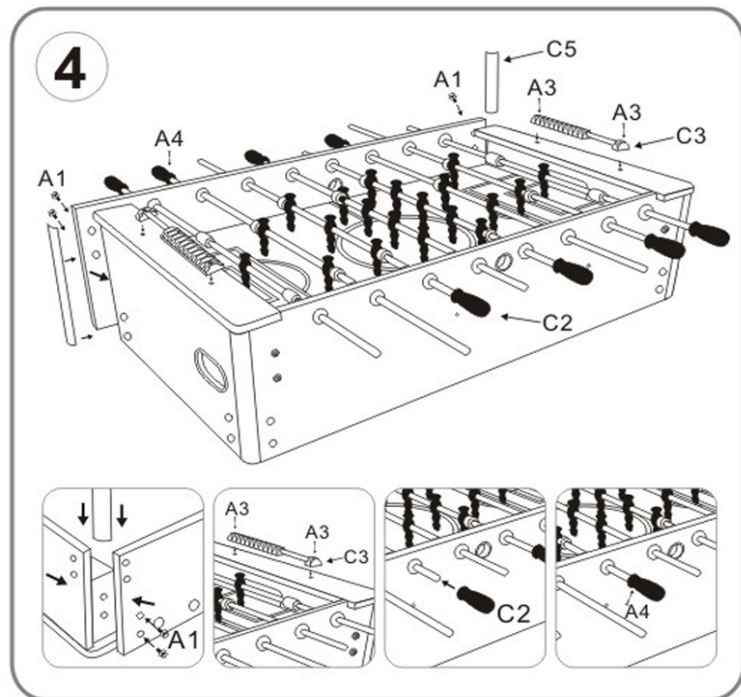
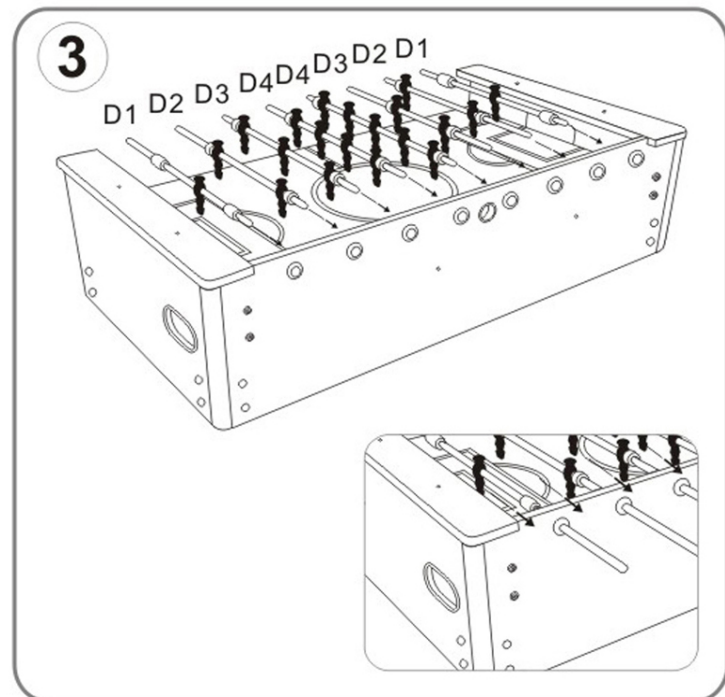
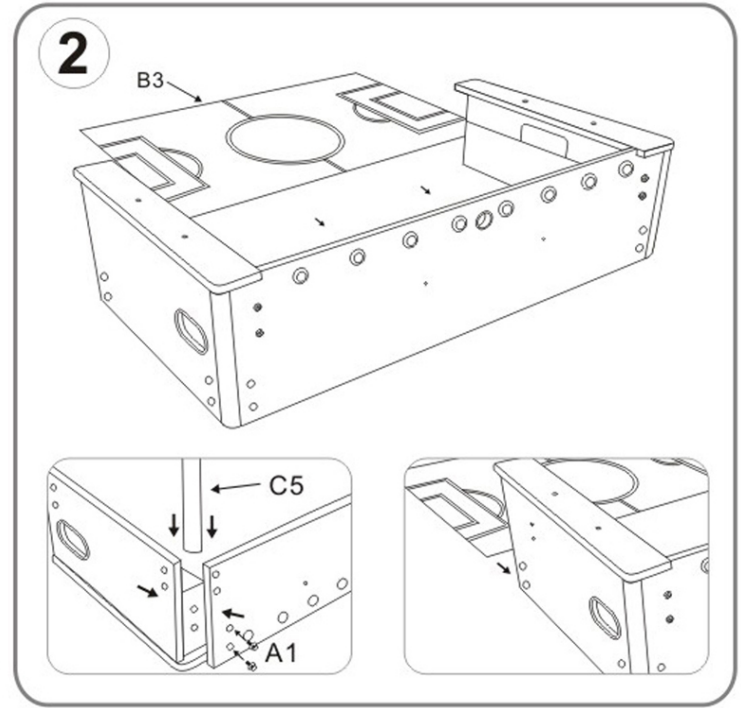
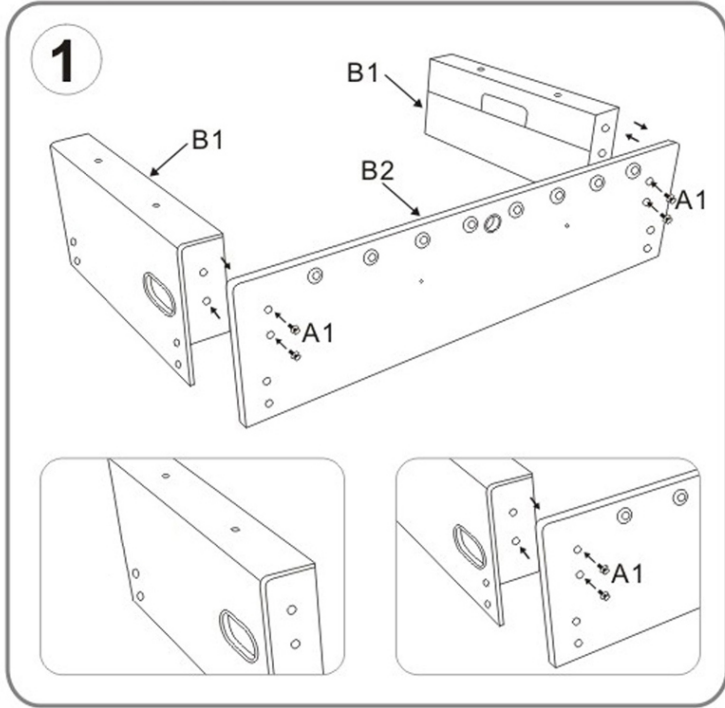
1. Перед использованием товара необходимо убедиться, что изделие собрано корректно, в соответствии с приложенным описанием. (Инструменты и детали для сборки входят в комплект поставки).
2. Процесс сборки должен быть выполнен опытным специалистом, либо под его руководством.

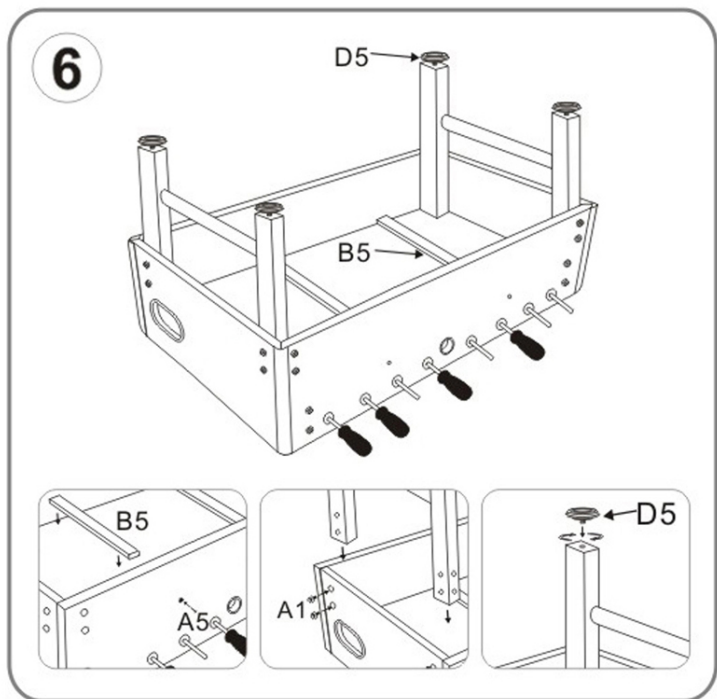
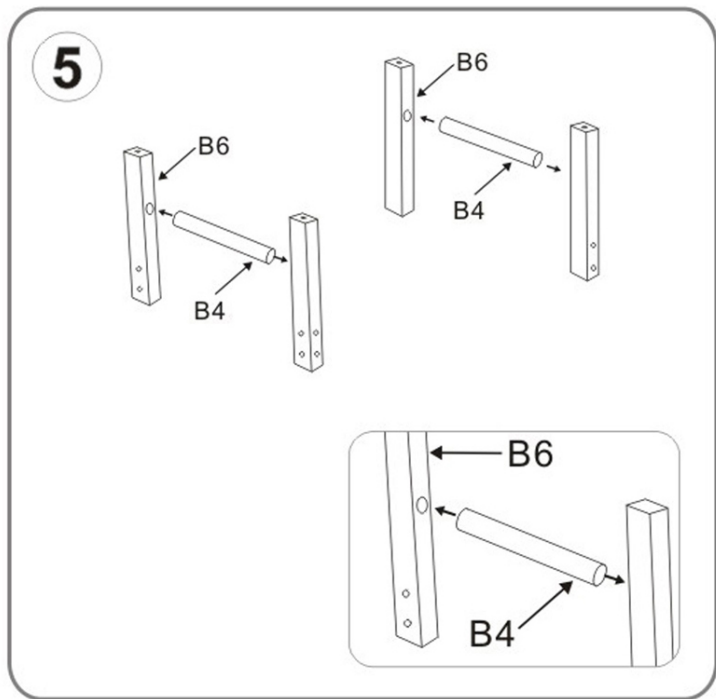
# 1. СПИСОК ДЕТАЛЕЙ

| Номер | Кол-во | Номер | Кол-во | Номер | Кол-во |
|-------|--------|-------|--------|-------|--------|
| A1    | x24    | A2    | x4     | A3    | x4     |
| A4    | x8     |       |        |       |        |
| B1    | x2     | B2    | x2     | B3    | x1     |
| B4    | x2     | B5    | x2     | B6    | x4     |
| C1    | x2     | C2    | x8     | C3    | x2     |
| C5    | x4     |       |        |       |        |
| D1    | x2     | D2    | x2     | D3    | x2     |
| D4    | x2     | D5    | x4     |       |        |
| E1    | x1     |       |        |       |        |

## 2. ЭТАПЫ СБОРКИ

ПЕРЕД УСТАНОВКОЙ СНИМИТЕ ЗАЩИТНУЮ ПЛЕНКУ С ЛИЦЕВОЙ СТОРОНЫ ИЗДЕЛИЯ!





ТРЕНИРУЙТЕСЬ ВМЕСТЕ С

