

**ТРЕНАЖЁР ПАРТА СКОТТА
(СКАМЬЯ) UNIX FIT PRO (UC-1613)**



ВАЖНО

Перед сборкой и началом эксплуатации устройства внимательно прочитайте данное Руководство. Сохраните данное Руководство для дальнейшего использования.

Характеристики продукта могут отличаться от представленных на иллюстрациях и могут быть изменены производителем без предварительного уведомления.

UNIX

Рады приветствовать вас!

Мы благодарим вас за выбор тренажёра. Для обеспечения максимальной сохранности и длительного срока службы нашей продукции, просим внимательно изучить данное Руководство перед сборкой тренажёра и началом тренировок.

Электронный вариант документа вы всегда можете найти на официальном сайте компании **UNIX** по адресу <https://unixfit.ru/> в разделе «Покупателям».

Помните, что регулярные занятия спортом способствуют улучшению вашего физического состояния. С продукцией бренда **UNIX** вы можете быть уверены, что ваше тело на многие годы останется подтянутым и красивым.

Бренд **UNIX FIT** постоянно развивается и создаёт свои изделия на базе самых современных разработок и инновационных технологий. Для изучения полного ассортимента нашей продукции перейдите на официальный сайт компании. Для этого используйте QR-код, представленный на этой странице.



UNIXFIT.RU

Рекомендации по проведению занятий на тренажёре

Перед началом занятий ознакомьтесь с правилами использования оборудования и техникой безопасности при проведении тренировок. Для занятий на тренажёре надевайте удобную спортивную одежду и обувь. Избегайте чрезмерно свободной одежды, которая может попасть в подвижные элементы тренажёра. Все украшения перед тренировкой необходимо снять.

Соберите волосы, чтобы они не мешали вам во время занятий.

Перед началом тренировок обязательно проконсультируйтесь с врачом. Это особенно важно в том случае, если вы не занимались спортом более одного года.

Если во время тренировок вы почувствуете головокружение, слабость, одышку или болевые ощущения, прекратите тренировку и обратитесь за консультацией к вашему лечащему врачу.

Чрезмерная нагрузка на тело, а также неправильная техника выполнения упражнений могут нанести вред здоровью.

ВАЖНО

Перед сборкой и началом эксплуатации устройства внимательно прочитайте данное Руководство, сохраните его для дальнейшего использования.

Характеристики продукта могут отличаться от представленных на иллюстрациях и могут быть изменены производителем без предварительного уведомления.

ВНИМАНИЕ

Перед началом тренировок мы рекомендуем пройти медицинское обследование и получить консультацию врача по режимам и интенсивности занятий.

Это особенно важно при:

- наличии у вас предрасположенности к повышенному давлению, заболеваниям лёгких и сердечно-сосудистой системы;
- возрасте старше 45 лет;
- повышенном уровне холестерина;
- ожирении;
- отсутствии регулярных тренировок и занятий спортом более одного года.

Общие положения и описание устройства



Тренажёр Парта Скотта (скамья) UNIX Fit PRO (UC-1613) предназначен для проработки двуглавых мышц плеча с помощью гантелей или штанги. Правильный угол наклона парты даёт максимальную амплитуду движения и в то же время обеспечивает достаточную нагрузку на тренируемые мышечные группы.

Сиденье тренажёра регулируется по высоте, что позволяет настроить устройство под габариты пользователя. Прочная стальная рама выдерживает значительные нагрузки, а сама конструкция обеспечивает максимальную устойчивость тренажёра во время тренировок и выполнения упражнений.

Основная рама оснащена упорами для грифа штанги разной высоты, что облегчает вход в упражнение и выход из них, и позволяет размещать на тренажёре собранные штанги с предустановленными утяжелителями.

Тренажёр может использоваться как в тренажёрном зале, так и дома. **Характеристики устройства предполагают использование изделия в коммерческих целях.**

ТЕХНИЧЕСКИЕ ХАРАКТЕРИСТИКИ:

Размеры: 1320 × 840 × 970 мм

Вес нетто: 34 кг

Вес брутто: 54 кг

Рама: стальной профиль 3 мм, прямоугольная, двойная порошковая окраска

Техника безопасности при использовании тренажёра

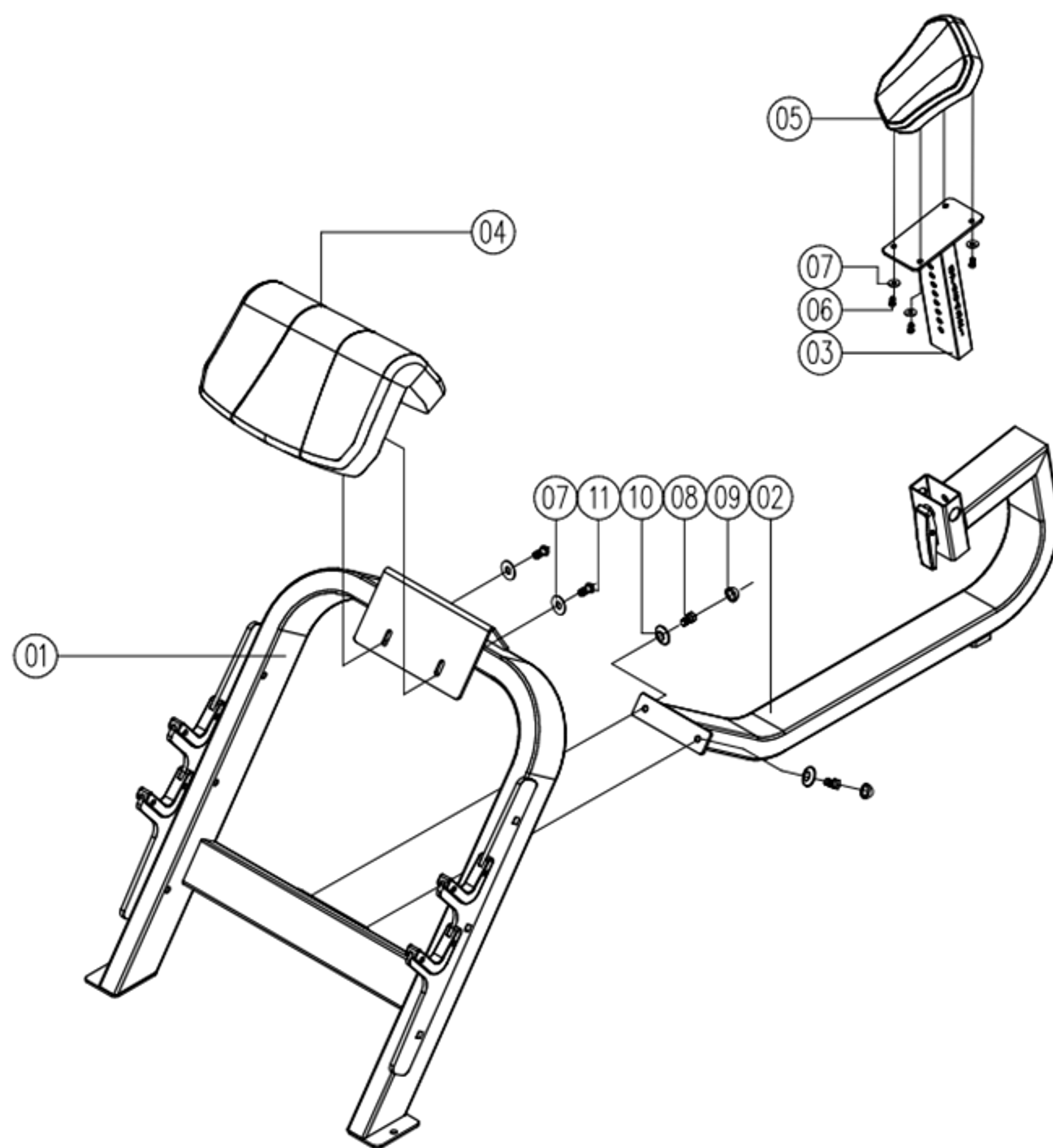
ВАЖНО!

- Не подпускайте детей к тренажёру во время использования. Не позволяйте детям залезать на тренажёр и играть на нём даже, когда он не работает.
- Во время занятий на тренажёре в помещении должна быть обеспечена хорошая вентиляция.
- Перед началом тренировки тщательно осмотрите тренажёр и его элементы на предмет наличия повреждений. При обнаружении повреждений использовать устройство для тренировки запрещается!
- Если во время тренировок вы почувствуете головокружение, слабость, одышку или болевые ощущения, прекратите тренировку и обратитесь за консультацией к вашему лечащему врачу.
- Людям с привычной низкой физической активностью рекомендуется увеличивать интенсивность занятий на тренажёре постепенно.
- Не допускается использование устройства двумя и более человек одновременно.
- Во избежание травм запрещается подходить близко к тренажёру в тот момент, когда на нём занимается другой человек.
- Тренажёр может быть опасен для домашних животных, как во время тренировок, так и при хранении в рабочем положении.
- Сборка/разборка тренажёра должна выполняться с соблюдением мер техники безопасности.
- При повреждении тренажёра не пытайтесь ремонтировать оборудование самостоятельно.
- Регулярно проверяйте состояние тросов, роликов, соединений и других изнашиваемых деталей.
- При обнаружении дефектных деталей незамедлительно организуйте их замену. Не используйте тренажёр до тех пор, пока неисправность не будет устранена.
- Для ремонта и замены используйте оригинальные запчасти и детали.

ХРАНЕНИЕ И РАЗМЕЩЕНИЕ ТРЕНАЖЁРА

- Собирайте и эксплуатируйте тренажёр на твердой ровной поверхности. Постоянно поддерживайте пространство не менее 50 см вокруг устройства свободным от посторонних предметов.
- Тренажёр предназначен для использования и хранения в помещении. Не рекомендуется установка устройства на улице, во влажных и холодных помещениях, включая ванные комнаты или необорудованные подвальные пространства.
- Не рекомендуется устанавливать тренажёр под прямыми солнечными лучами и вблизи отопительных приборов.
- Регулярно протирайте поверхность тренажёра влажной тканью. При уходе за устройством не используйте абразивные и химически агрессивные чистящие средства.
- Не кладите на тренажёр тяжелые предметы и вещи.

Подробная пошаговая инструкция ПО СБОРКЕ ТРЕНАЖЁРА



№	Деталь	Кол-во
1	Основная рама	1
2	Опорная рама основания	1
3	Регулятор высоты сиденья	1
4	Подушка для рук	1
5	Сиденье	1
6	Винт с шестигранной головкой M8×30	4
7	Плоская шайба Ф8×Ф25×Т1.5	6
8	Гайка шестигранная M12×20	2
9	Крышка S220 Ф30	2
10	Шайба Ф12×Ф30×Т1.5	2
11	Винт с шестигранной головкой M8×35	2

Соедините основную раму (1) с опорной рамой основания (2). Закрепите соединение с помощью крепёжных элементов, входящих в комплект. Установите регулятор высоты сиденья (3) на опорную раму основания (2). Закрепите сиденье (5) на регуляторе высоты сиденья (3) с помощью крепёжных элементов, входящих в комплект. Установите подушку для рук (4) на основную раму (1). Проверьте устойчивость тренажёра.

Рекомендации по тренировкам

РАЗМИНКА

Перед началом тренировки на тренажёре рекомендуется выполнить разминку в течение 5-10 минут. Это предотвратит травмы и растяжения мышц во время занятий

ДЫХАНИЕ

Во время тренировок не задерживайте дыхание. Вдыхайте носом, а выдыхайте ртом. Если ваше дыхание стало слишком быстрым или появились признаки дискомфорта при дыхании, остановите тренировку.

ЧАСТОТА

После тренировки определенных мышц им требуется 48 часов отдыха. Определенную группу мышц можно тренировать не чаще, чем раз в два дня. Поэтому чередуйте активные тренировки со спокойными занятиями (незначительные нагрузки).

НАГРУЗКА

Определите подходящий объём тренировок исходя из собственной физической подготовки. При длительном периоде отсутствия физических нагрузок начинайте занятия постепенно, а затем выполняйте упражнения по принципу прогрессирующей избыточной нагрузки. На ранних этапах болезненность мышц является нормальным явлением и уходит по мере продолжения тренировок. Перед окончанием тренировки заранее снизьте скорость. Никогда не заканчивайте тренировку резко.

ДИЕТА

Чтобы защитить пищеварительную систему, упражнения следует выполнять минимум через час после еды. Принимать пищу следует не позднее чем через полчаса после тренировки. При занятиях спортом не забывайте пить воду, но избегайте обильного питья, чтобы не увеличивать нагрузку на сердце и почки.

ХРАНЕНИЕ УСТРОЙСТВА

Тренажёр должен храниться в сухом помещении, при положительных температурах.

УТИЛИЗАЦИЯ ИЗДЕЛИЯ

Утилизация изделия проводится согласно Требованию при обращении с группой однородных отходов "Оборудование компьютерное, электронное, электрическое, оптическое, утратившее потребительские свойства"

**Тренируйтесь
вместе с *UNIX***



UNIXFIT.RU