

БАТУТ UNIX LINE UFO



ВАЖНО

Перед использованием устройства внимательно прочитайте инструкцию. Сохраните настоящее руководство для дальнейшего использования.

Характеристики продукта могут отличаться от представленных на фотографиях и могут быть изменены производителем без предварительного уведомления.

Мелкие детали создают угрозу удушья. К сборке допускаются только взрослые.



Рады приветствовать вас, пользователи продукции **UNIX Line!**

Мы благодарны, что ваш выбор был остановлен на тренажёре нашего бренда. Для того чтобы обеспечить вашу максимальную сохранность, команда **UNIX Line** просит вас с вниманием отнестись к изучению инструкции перед использованием тренажёра! В случае если инструкция в дальнейшем будет потеряна, её всегда можно найти на официальном сайте.

UNIX Line заботится о своих покупателях и всегда готов ответить вам на все возникшие вопросы, в том числе и по эксплуатации товара. Для этого достаточно обратиться к продавцу или дилеру, у которого он был приобретен. Уверены, вы с удовольствием будете пользоваться товарами нашего бренда! Помните, что регулярные занятия спортом способствуют улучшению вашего физического состояния, а также влияют на выработку эндорфинов. С брендом **UNIX Line** вы можете быть уверены, что ваше тело на долгие годы останется подтянутым и красивым.

Мы постоянно развиваемся и предлагаем нашим клиентам самые современные и лучшие технологии на рынке. Все тренажёры бренда **UNIX Line** много лет пользуются популярностью не только у взрослых, но и у их детей. Для того, чтобы изучить полный ассортимент продукции, перейдите на наш официальный сайт, наведя камеру на QR-код.



UNIXFIT.RU

ИНСТРУКЦИЯ ПО ЭКСПЛУАТАЦИИ

Во избежание серьезных травм перед использованием изделия прочтите и строго соблюдайте все предупреждения, меры предосторожности и инструкции, приведенные в данном руководстве. Только соблюдение всех мер и инструкций обеспечивает безопасное и приятное использование батута.

1. Владелец батута, а также лица, осуществляющие надзор за ним, обязаны следить за тем, чтобы все пользователи соблюдали инструкции по безопасности, приведенные в данном руководстве. Батут должен использоваться только под присмотром взрослых и компетентных лиц.
2. Защищайте изделие от несанкционированного и неконтролируемого использования. Если вы используете лестницу для спуска и подъема на батут, обязательно убирайте ее, когда изделие не используется.
3. Перед использованием убедитесь, что над батутом имеется достаточно свободного пространства. Оптимальное значение составляет минимум 7,3 метра. Проверьте место установки изделия на отсутствие проводов, веток деревьев и других возможных препятствий.
4. Боковое расстояние вокруг батута также важно. Не устанавливайте батут вблизи стен, зданий, заборов, тротуаров и других игровых комплексов. Всегда оставляйте пространство со всех сторон батута свободным от препятствий.
5. Уберите все предметы, которые могут помешать безопасному использованию изделия. Поддерживайте порядок и чистоту на батуте и в пространстве вокруг и под ним.
6. Перед использованием убедитесь, что батут установлен на ровной поверхности.
7. Всегда осматривайте батут перед каждым использованием. Проверяйте надежность установки рамы, подкладки, сетки, опорных стоек. Заменяйте изношенные, неисправные или отсутствующие детали. (При использовании батута в ненадлежащем состоянии прыгуны могут получить травмы).
8. Прыжки на батуте допускаются только тогда, когда поверхность полотна сухая. В воздухе должен быть минимальный уровень ветра. При порывистом или сильном ветре батут использовать нельзя.
9. Каркасы батута и ограждения сделаны из металла. Они не заземлены и проводят электричество. Это создает опасность поражения электрическим током. На батуте и вблизи его запрещено использовать источники света, электронагреватели, удлинители и любые бытовые электроприборы.
10. Используйте батут только в хорошо освещенных местах. Если батут располагается в помещении или в тенистом месте, вам может понадобиться дополнительное искусственное (электрическое) освещение.
11. В зимние месяцы неметаллические детали батута необходимо снимать и хранить в сухом месте. Если их оставить на улице в холодное время года, это может привести к повреждению пружин, прыжкового полотна, пружинной подкладки и корпуса. Гарантия в этом случае будет аннулирована.
12. Данная модель батута предназначена для пользователей весом менее 270 кг.
13. Батут высотой более 51 см не рекомендуется для использования детьми младше 3 лет.
14. Батутное ограждение должно использоваться только с батутом того размера, на который оно рассчитано.
15. Неправильное или небрежное обращение с батутным ограждением опасно и может привести к серьезным травмам.

16. Не прикрепляйте к ограждению батута никаких аксессуаров, не одобренных производителем и не являющихся частью системы ограждения.
17. Перед началом использования батута снимите все украшения. Они могут запутаться в сетке ограждения.
18. Надевайте одежду и обувь без шнурков, крючков, петель или других элементов, которые могут зацепиться во время использования батута и привести к запутыванию и удушью.
19. НЕ позволяйте более чем одному человеку находиться внутри батутного ограждения одновременно. Одновременные прыжки двух или более человек могут привести к серьезным травмам.
20. НЕ прыгайте на батуте, держа в руках какие-либо предметы, особенно острые или хрупкие.
21. НЕ пользуйтесь батутом, если вы употребляли алкоголь или наркотики.
22. НЕ пытайтесь и не разрешайте другим делать прыжки-сальто на батуте. Приземление на голову или шею может привести к серьезным травмам, параличу или смерти, даже в случае приземления на середину прыжкового полотна.
23. Всегда забирайтесь на батут и спускайтесь с него по лестнице. Не прыгайте на частично демонтированном или еще не собранном до конца изделии.
24. НЕ используйте батут в качестве пружины для запуска в воздух различных предметов. Входите и выходите с батута только через ограждение или предусмотренный для этого проем.
25. НЕ пытайтесь проползти под сеткой, перепрыгнуть через нее, намеренно отскочить от нее, повиснуть на ней, залезть на нее, ударить по ней ногой или разрезать ее.
26. Держа голову прямо, сфокусируйте взгляд на батуте в направлении его внешнего периметра. Это поможет контролировать отскок.
27. Чтобы замедлить подпрыгивание, сгибайте колени в тот момент, когда ноги соприкасаются с полотном батута. Освойте этот навык, прежде чем приступать к более продвинутым прыжкам.
28. Старайтесь не подпрыгивать слишком высоко. Оставайтесь на низком уровне, пока не будете уверены в отскоке и не научитесь приземляться строго в середине полотна. В прыжках на батуте контроль имеет большее значение, чем высота.
29. Если вы почувствовали усталость, завершайте тренировку или делайте невысокие, расслабленные прыжки.
30. Досконально изучите технику основных прыжков и положения тела, прежде чем пробовать более сложные навыки. Разнообразные упражнения на батуте можно выполнять отдельно или в различных комбинациях.
31. За дополнительной информацией об оснащении батута обращайтесь к производителю. За информацией о тренировках обращайтесь к сертифицированному инструктору по прыжкам на батуте.
32. Не используйте батут и не стойте рядом с ним в ветреную или ураганную погоду. Батут может взлететь в воздух при сильном или порывистом ветре. Это может привести к серьезным травмам, параличу или смерти, а также к повреждению имущества. Чтобы снизить эти риски, разберите батут и ограждение и храните их до улучшения погодных условий. Крепление рамы батута может предотвратить его перемещение под воздействием ветра, но даже закрепленные батуты могут подняться в воздух или получить повреждения. Проконсультируйтесь с квалифицированным специалистом, чтобы определить, какой тип крепления лучше всего подходит для вашего участка.

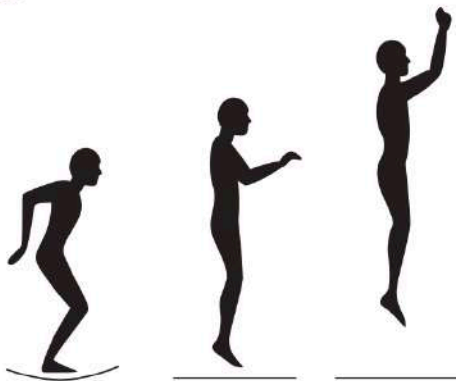
ТИПОВЫЕ УПРАЖНЕНИЯ НА БАТУТЕ

Приведенные ниже описания прыжков служат примером возможной программы упражнений на батуте, изучаемой с тренером. Перед тем, как приступить к их обучению, рассмотрите со специалистом следующие вопросы:

1. Заход и сход с батута: Демонстрация и отработка правильной техники.
2. Базовый прыжок: Демонстрация и отработка.
3. Остановка: Демонстрация и практика. Остановка по команде.
4. Опускание рук и коленей: Демонстрация и практика, акцент на четырехточечном приземлении и центровке.

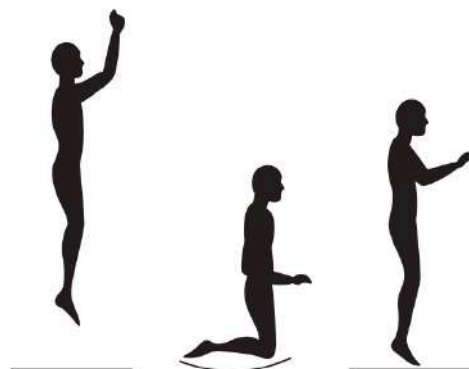
Урок 1: Базовый прыжок

1. Начните с позиции стоя, держа голову прямо и глядя на раму батута.
2. Сделайте круговые движения руками вперед и вверх.
3. Сведите ноги вместе и направьте пальцы вниз, находясь в воздухе.
4. Приземляясь на коврик, держите ноги на расстоянии примерно 40 см друг от друга.



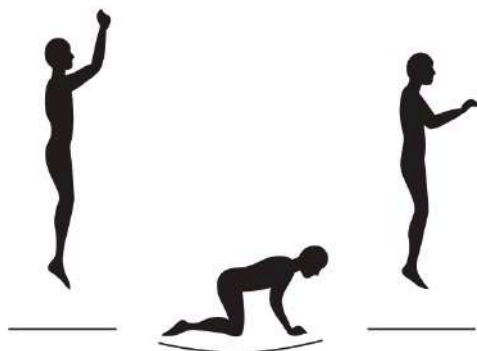
Урок 2: Толчок коленями

1. Начните подпрыгивать из положения стоя, не отрывая глаз от рамы батута.
2. Приземлитесь на колени, держа спину и корпус прямо.
3. Вернитесь в вертикальное положение.



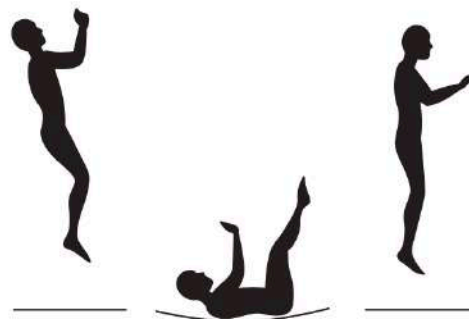
Урок 3: Толчок коленями и руками

1. Начните подпрыгивать из положения стоя, не отрывая глаз от рамы батута.
2. Приземлитесь на полотно на руки и колени.
3. Оттолкнитесь руками и вернитесь в вертикальное положение.



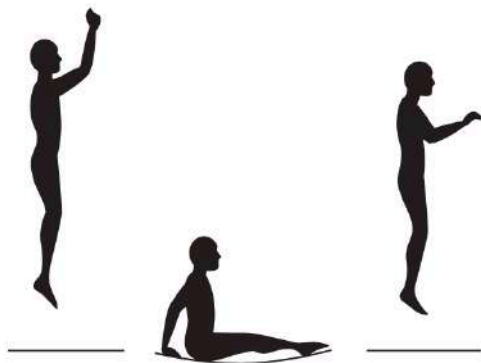
Урок 4: Толчок спиной

1. Начните с невысоких подпрыгиваний и приземлитесь на спину.
2. Приземляясь, прижимайте подбородок к груди.
3. Оттолкнитесь ногами вперед и вверх, чтобы вернуться в исходное положение.



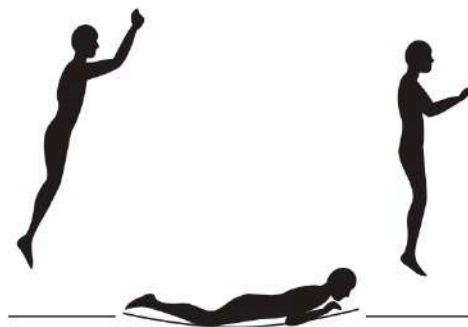
Урок 5: Толчок сидя

1. Приземлитесь в положение сидя, держа ноги параллельно полотну.
2. Расположите руки на полотне рядом с бедрами.
3. Оттолкнитесь руками, чтобы вернуться в исходное положение.



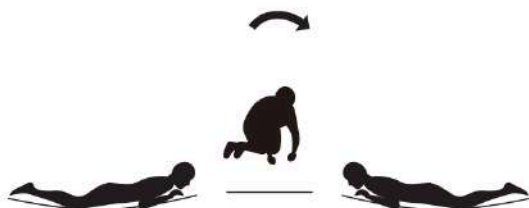
Урок 6: Толчок лежа

1. Начните с низкого подпрыгивания и приземлитесь на полотно в положение лежа.
2. Держите голову поднятой, а руки вытянутыми вперед.
3. Оттолкнитесь руками, чтобы вернуться в исходное положение.



Урок 7: Падение с поворотом

1. Начните с позиции падения лежа вперед и толкнитесь влево или вправо руками, поворачивая тело в противоположном направлении.
2. Поверните голову и плечи в ту сторону, куда поворачивается ваше тело.
3. Держите спину параллельно полотну, а голову - поднятой.
4. Завершив поворот, приземлитесь в позицию лежа.



Урок 8: Падение с поворотом

1. Начните с положения падения сидя.
2. Поверните голову влево или вправо и взмахните руками вверх в том же направлении.
3. Поверните бедра в том же направлении, что и голову и руки, выполняя поворот.
4. Приземлитесь в положение падения сидя.
5. Держите спину параллельно полотну, а голову - поднятой.
6. Завершив поворот, приземлитесь в позицию лежа.



После того как каждый из уроков будет усвоен, можно перейти к разработке собственных комплексов упражнений, уделяя особое внимание хорошей технике. Инструктор может провести оценку учеников и распределить их по группам для дальнейшего обучения.

Чтобы привить интерес к упражнениям, ознакомьте учеников с игрой "Конь на батуте". Перед началом игры каждый ученик получает свой номер. Игра начинается с того, что ученик № 1 выполняет трюк. Затем ученик № 2 заходит на батут, повторяет тот же трюк и добавляет свой. Ученик № 3 заходит на батут, выполняет трюки 1 и 2 и добавляет третий трюк. Таким образом, серия трюков постоянно удлиняется. Тот, кто первым пропустит трюк в серии, получает букву "К" и начинает новую серию с трюка. Если человек промахивается еще раз, он получает букву "О". Когда человек набирает "К-О-Н-Ь", он выбывает из игры. Победителем становится последний оставшийся участник. Планирование уроков на стадии продвинутых упражнений лучше доверить сертифицированному инструктору по прыжкам на батуте.

МЕРЫ ПРЕДОСТОРОЖНОСТИ

При использовании батута, как и во всех активных видах спорта, участники могут получить травму.

Однако существуют меры, которые можно предпринять для снижения риска травматизма. В этом разделе определены основные модели несчастных случаев и описаны обязанности руководителей и прыгунов по предотвращению несчастных случаев.

КЛАССИФИКАЦИЯ НЕСЧАСТНЫХ СЛУЧАЕВ

Сальто (кувырки): Приземление на голову или шею, даже на середину батутного полотна, увеличивает риск перелома спины или шеи, что может привести к параличу или смерти. Такие случаи могут произойти, когда прыгун совершает ошибку при попытке выполнить кувырок вперед или назад (сальто). Не выполняйте кувырки (сальто) на этом батуте.

Несколько прыгунов: Присутствие на батуте более одного прыгуна одновременно увеличивает вероятность получения травмы из-за потери контроля над прыжком. Прыгуны могут столкнуться друг с другом, упасть с батута, упасть на пружины или пролететь через них, или неправильно приземлиться на полотно.

Заход и сход: Батутное полотно натянуто на высоте нескольких метров над уровнем земли. Прыжок с батута на землю или любую другую поверхность может привести к травме. Прыжки на батут с крыши, настила или других объектов также сопряжены с риском получения травмы. Маленьким детям может понадобиться помощь, чтобы забраться на батут или спуститься с него. Залезайте на батут и спускайтесь с него осторожно. Не наступайте на пружины или на подставку. Не хватайтесь за раму, чтобы подтянуться на батут.

Удар о раму или пружины: Удар о раму или падение на пружины могут привести к травме как во время прыжков, так и при посадке на батут или спуске с него. Во время прыжков оставайтесь в центре полотна. Убедитесь, что накладка на раму присутствует и надежно закреплена. Накладка на раму не предназначена для того, чтобы выдерживать вес пользователя батута. Не наступайте и не прыгайте непосредственно на раму батута.

Потеря контроля: Прыгуны, которые теряют контроль над своими прыжками, могут неправильно приземлиться (на раму или пружины либо вовсе упасть с батута). Контролируемый прыжок - это тот, при котором приземление происходит в том же месте, что и взлет. Прежде чем осваивать более сложный трюк, вы должны уметь идеально выполнять менее сложные прыжки. Попытка выполнить трюк, выходящий за рамки имеющихся навыков, увеличивает вероятность потери контроля. Чтобы восстановить контроль и остановить прыжок, резко согните колени при приземлении.

Употребление алкоголя или наркотиков: вероятность травмы возрастает, если прыгун употребил алкоголь или принял наркотики. Эти вещества ухудшают скорость реакции человека, его способность принимать решения и физическую координацию.

Столкновение с предметами: Прыжки на батуте, под которым находятся другие люди, домашние животные или предметы, повышают вероятность получения травмы. Прыжки, когда на батуте находится какой-либо предмет, особенно острый или бьющийся, также повышают вероятность получения травмы. Размещение батута слишком близко к электрическим проводам, веткам деревьев или другим объектам может увеличить вероятность получения травмы.

Плохое обслуживание батута: Прыгуны могут получить травму, если батут находится в плохом состоянии. Сюда относится порванное полотно, погнутая рама, сломанная пружина или отсутствующая накладка на раму. Перед тем, как продолжать эксплуатацию изделия, необходимо устранить все неполадки. Внимательно осматривайте батут перед каждым использованием.

Погодные условия: Мокрый батут становится скользким и небезопасным для прыжков. Порывистый или сильный ветер может привести к потере контроля над прыжками. Чтобы снизить вероятность травм, используйте батут только в хорошую погоду.

Доступ: Чтобы предотвратить доступ к батуту малолетних детей без присмотра, дополнительную лестницу следует всегда убирать и хранить в безопасном месте, когда батут не используется.

БЕЗОПАСНОЕ ИСПОЛЬЗОВАНИЕ ОГРАЖДЕНИЯ

НЕОБХОДИМОСТЬ ОБЕСПЕЧЕНИЯ БЕЗОПАСНОСТИ БАТУТНОГО ОГРАЖДЕНИЯ

Батут - это изделие, предназначенное для активного отдыха. На этой странице вы найдете важные меры предосторожности касательно ограждения, которые, однако, не являются исчерпывающими, поскольку ограждение можно использовать столькими различными способами, что данное руководство не может охватить их полностью.

Чтобы избежать защемлений и порезов во время использования ограждения, на раму батута необходимо установить накладку. Накладка должна быть установлена на батут до установки ограждения. Накладка на раму снижает вероятность получения травмы при случайном контакте с пружинами и рамой.

БЕЗОПАСНОЕ ИСПОЛЬЗОВАНИЕ ОГРАЖДЕНИЯ

Присмотр взрослых за детьми

Дети, использующие батут с ограждением, должны находиться под присмотром взрослых.

Маленькие дети должны находиться под постоянным присмотром. Взрослые должны обращать особое внимание на:

- Вещи, которые дети берут с собой на батут
- Действия детей внутри ограждения
- Условия внутри ограждения во время его использования детьми
- То, как дети входят и сходят с батута

Дополнительные меры предосторожности касательно ограждения описаны ниже:

Опасность поражения электрическим током, связанная с металлическим каркасом батута и ограждением

Рама и ограждение батута изготовлены из оцинкованной стали. Они не заземлены и проводят электричество. По этой причине существует опасность поражения электрическим током. На батуте или в ограждении запрещено использовать источники света, электронагреватели, удлинители или бытовые электроприборы.

Опасности, связанные с входом и выходом из ограждения батута

Ограждение, установленное на батуте, возвышается над землей. Высота ограждения увеличивает риск падения, когда прыгун входит в ограждение или выходит из него. Особые сложности с этим могут испытывать маленькие дети. Чтобы снизить риск падения, всегда помогайте маленьким детям заходить в ограждение и выходить из него.

Входить и выходить из батутного ограждения следует только через специальный проем (отверстие в сетчатых стенках). Батутное полотно (ложе) и сетчатые стены ограждения являются отдельными частями. Ни один прыгун, особенно маленькие дети, никогда не должен покидать ограждение, выходя между полотном и сетчатыми стенами. Попытка выйти таким образом создает риск удушья из-за застревания между рамой батута и сетчатыми стенками.

Темнота увеличивает вероятность падения, когда прыгун входит или выходит из ограждения. Не используйте батут в отсутствие достаточного освещения.

Опасности, связанные с животными, а также острыми или хрупкими предметами

Во избежание повреждения батута не позволяйте домашним или другим животным находиться внутри ограждения. Когти и зубы животных могут повредить сетку. Не прыгайте на батуте, держа в руках или имея на себе острые или хрупкие предметы.

МЕТОДЫ ПРЕДОТВРАЩЕНИЯ НЕСЧАСТНЫХ СЛУЧАЕВ

РОЛЬ НАБЛЮДАТЕЛЯ В ПРЕДОТВРАЩЕНИИ НЕСЧАСТНЫХ СЛУЧАЕВ

Ответственность за грамотный и внимательный присмотр за пользователями батутов лежит на тех, кто их контролирует. Они должны знать и соблюдать все правила и предупреждения, приведенные в данном руководстве, чтобы свести к минимуму вероятность несчастных случаев и травм. Они также должны информировать пользователей об этих правилах. В периоды, когда присмотр отсутствует или недостаточен, может потребоваться демонтаж батута, помещение его в безопасное место или иная защита от несанкционированного использования. Еще один вариант, который можно рассмотреть, - накрыть батут плотным брезентом, который можно закрепить замками и цепями. Руководитель обязан следить за тем, чтобы на батуте висела табличка с инструкциями по технике безопасности, и чтобы прыгуны были проинформированы об этих указаниях.

РОЛЬ ПРЫГУНА В ПРЕДОТВРАЩЕНИИ НЕСЧАСТНЫХ СЛУЧАЕВ

Обязательным условием безопасности является обучение пользователя. Пользователи должны сначала научиться низкому, контролируемому отскоку, а затем освоить основные позиции приземления и комбинации, прежде чем переходить к более продвинутым навыкам. Прыгуны должны понять, почему важно освоить "контроль", прежде чем начать думать о других упражнениях. Первый урок стоит посвятить пониманию правильной последовательности навыков прыжков на батуте. Данное руководство содержит базовую информацию об основных техниках использования батута. Соблюдайте правила, указанные в таблице с инструкциями по безопасности на батуте.

За дополнительной информацией или дополнительными учебными материалами обращайтесь к сертифицированному инструктору по прыжкам на батуте.

ОСНОВНЫЕ УКАЗАНИЯ ПО БЕЗОПАСНОСТИ

Для Наблюдателя

Перед использованием батута внимательно прочитайте руководство пользователя. Соблюдайте все перечисленные в нем правила безопасности. Ознакомившись с информацией в руководстве, помогите новичкам освоить основные прыжки, а всем пользователям - соблюдать правила безопасности на батуте. Все пользователи батута, независимо от их навыков и возраста, должны находиться под присмотром взрослых и компетентных лиц. Батут не рекомендуется для использования детьми младше 6 лет. Осмотрите батут перед использованием. Не используйте батут без надежно установленной накладки, закрывающей раму. Не используйте батут в сырую или ветреную погоду. Изношенное или поврежденное полотно, пружину или детали рамы следует немедленно заменить.

Для Прыгуна

Досконально изучите основные прыжки и положения тела, прежде чем пробовать более сложные навыки. При выполнении каждого из прыжков на батуте учитывайте свои возможности. Изучите это руководство, чтобы научиться выполнять основные прыжки. Чтобы остановиться в любой момент, согните колени, когда ваши ноги соприкасаются с батутным полотном. Освойте этот навык, прежде чем приступить к остальным.

ОПАСНОСТИ, СВЯЗАННЫЕ С СИЛЬНЫМ ВЕТРОМ

Конструкция батута может быть сдвинута или опрокинута сильным ветром. В этом случае любой человек, оказавшийся на его пути или внутри ограждения, может получить травму. Если ожидается сильный ветер, снимите сетку и закрепите раму батута на земле или перенесите батут в защищенное место. Единственный надежный способ защитить батут и окружающую среду во время сильного ветра - это полностью разобрать конструкцию и поместить ее в помещении. Гарантия не распространяется на повреждения, вызванные ветром или погодными условиями.

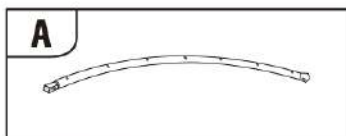
СПИСОК ДЕТАЛЕЙ

		Диаметр изделия (м)	2,4	3	3,6	4,2	4,8
	Название	Изображение	К-во	К-во	К-во	К-во	К-во
A	Верхняя рейка		x6	x6	x8	x10	x12
B	T-образная деталь		x6	x6	x8	x10	x12
C	Накладка		x1	x1	x1	x1	x1
D	Прыжковое полотно		x1	x1	x1	x1	x1
E	U-образная опора		x3	x3	x4	x5	x6
F	Удлинитель опоры		x6	x6	x8	x10	x12
G	Верхняя гибкая планка		x6	x6	x8	x10	x12
H	Нижняя стойка		x6	x6	x8	x10	x12
I	Инструмент для крепления пружин		x1	x1	x1	x1	x1
J	Пружины		x48	x60	x72	x80	x108
K	Сетка ограждения		x1	x1	x1	x1	x1

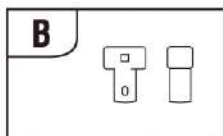
СПИСОК ДЕТАЛЕЙ

		Высота изделия (м)	2,4	3	3,6	4,2	4,8
	Название	Изображение	К-во	К-во	К-во	К-во	К-во
M	Гаечный ключ		x1	x1	x1	x1	x1
N	Винт M6 X 45 мм M6 X 50 мм		x12	x12	x16	x20	x12 x12
O	Винт M6 X 75 мм		x6	x6	x8	x10	x12
P	Кольца диам.25		x6	x6	x8	x10	x12
Q	Распорка		x6	x6	x8	x10	x12
R	Гайка		x18	x18	x24	x30	x36
S	Стопорная гайка		x18	x18	x24	x30	x36
V	Лестница		x1	x1	x1	x1	x1

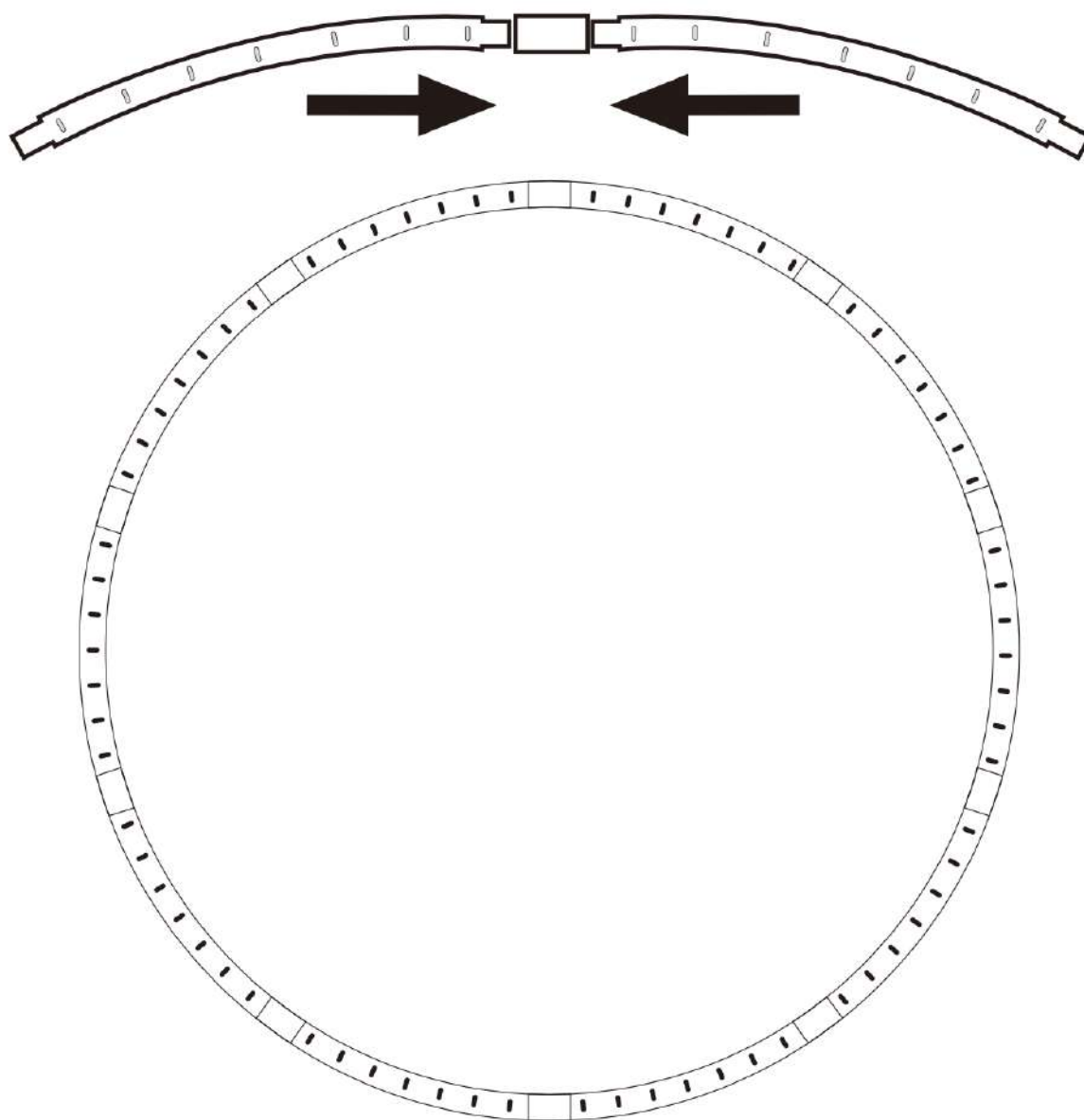
ИНСТРУКЦИЯ ПО СБОРКЕ БАТУТА



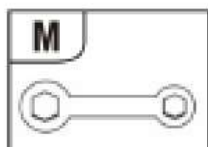
Верхняя рейка



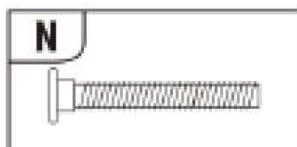
Т-образная деталь



ИНСТРУКЦИЯ ПО СБОРКЕ БАТУТА



Гаечный ключ



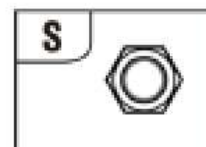
M6 X 50 для 16FT
M6 X 45 для 8FT, 10FT,
12FT, 14FT



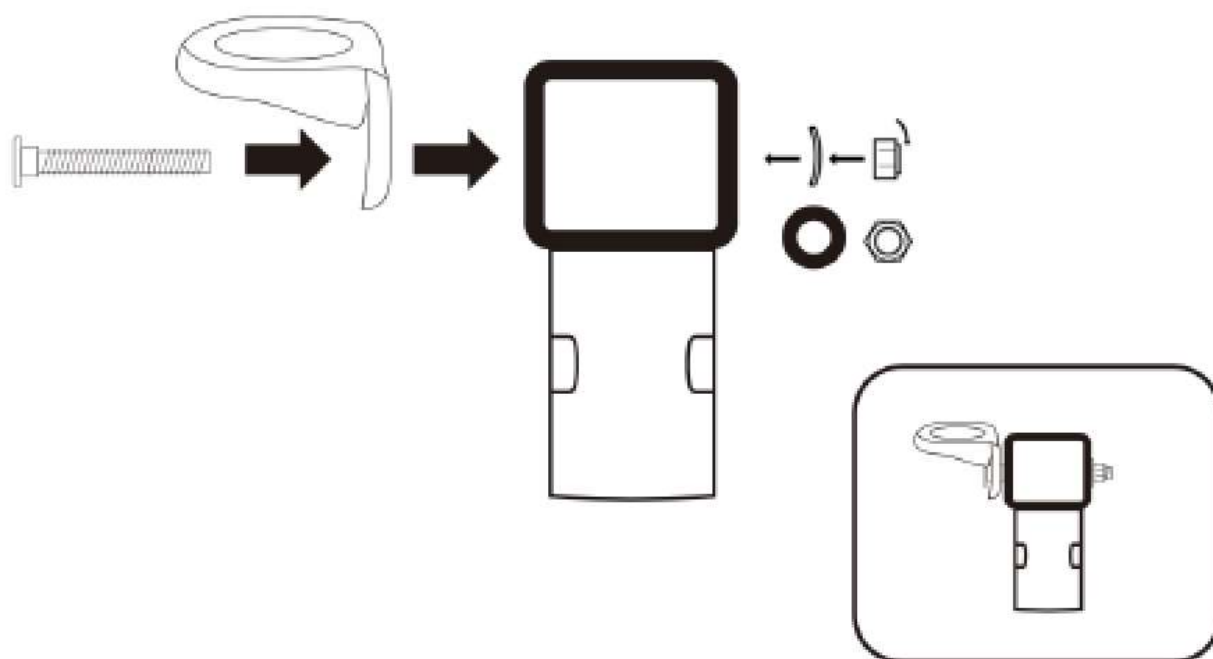
Кольца диам. 25



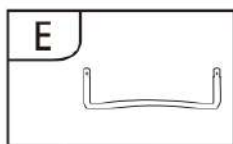
Гайка



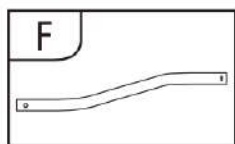
Стопорная гайка



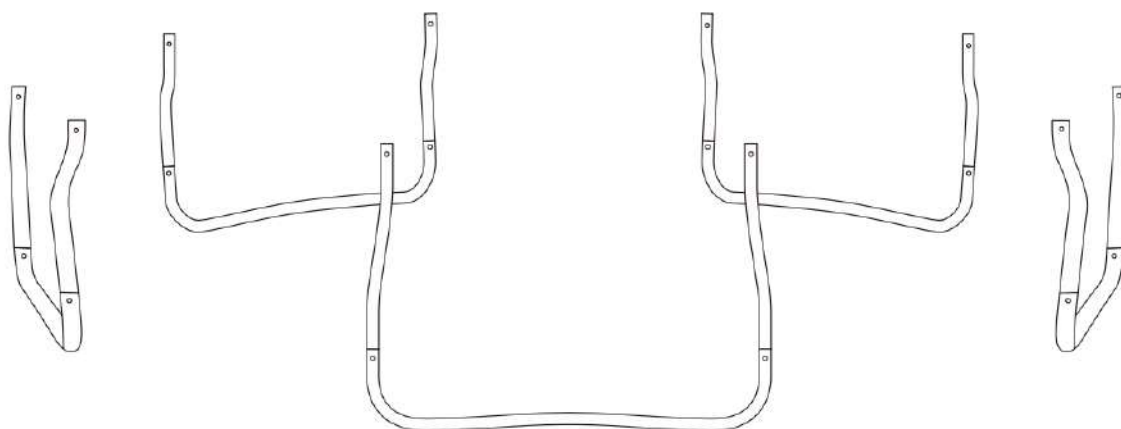
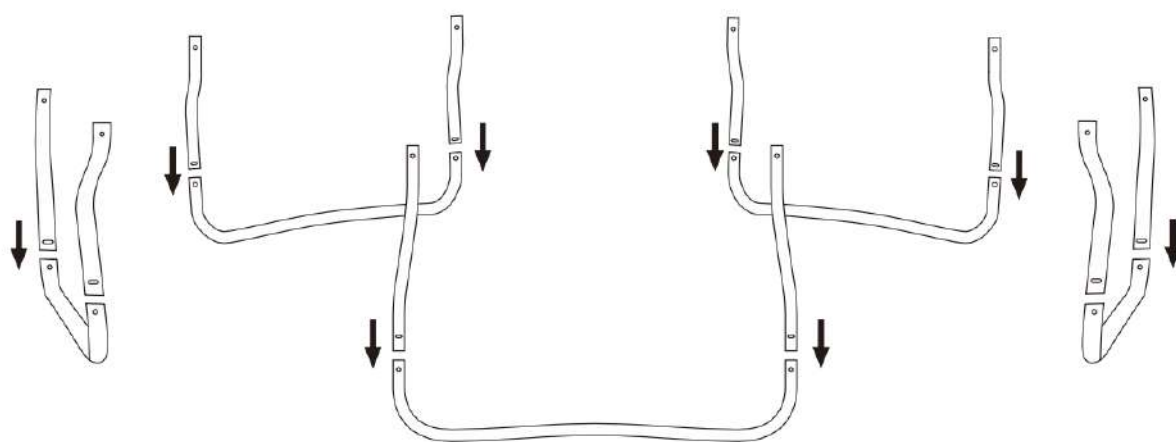
ИНСТРУКЦИЯ ПО СБОРКЕ БАТУТА



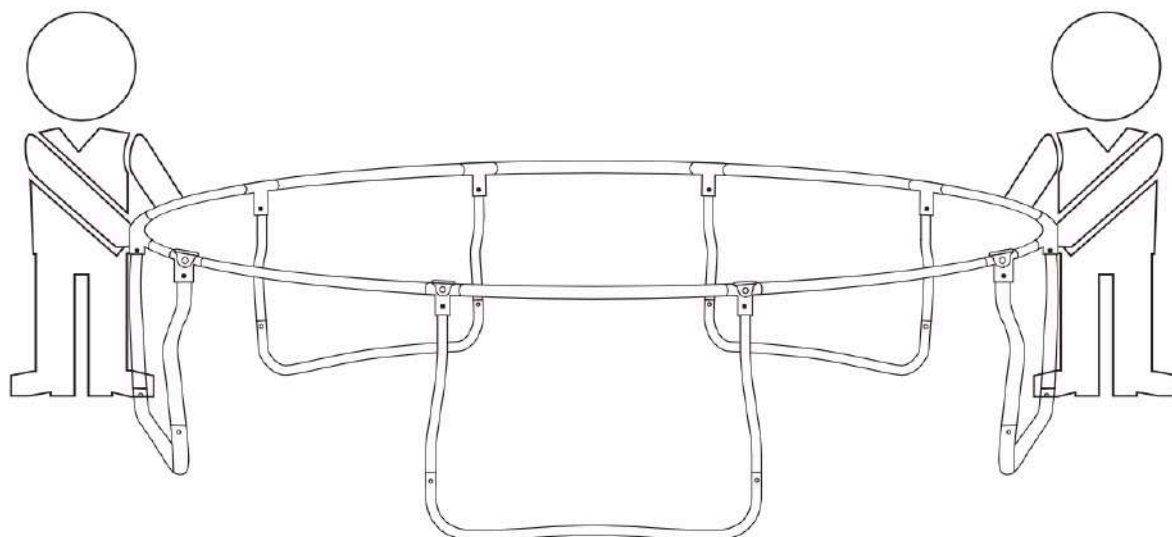
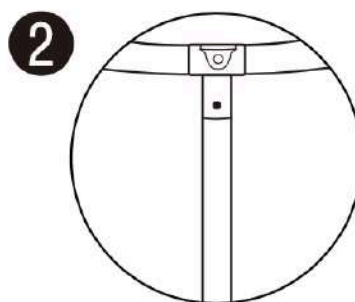
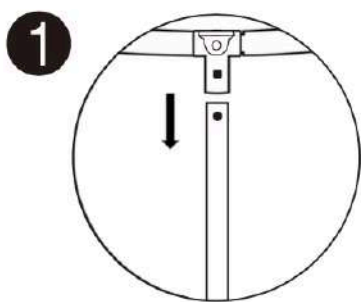
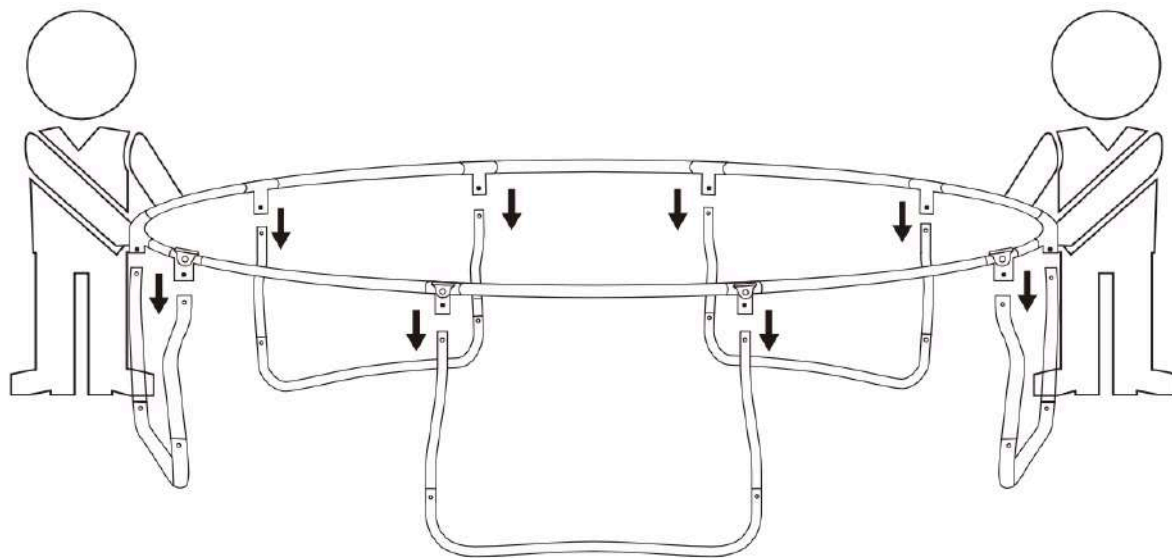
U-образная
опора



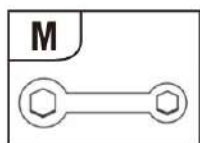
Удлинитель



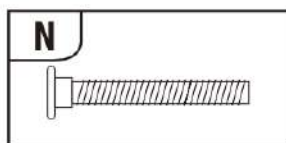
ИНСТРУКЦИЯ ПО СБОРКЕ БАТУТА



ИНСТРУКЦИЯ ПО СБОРКЕ БАТУТА



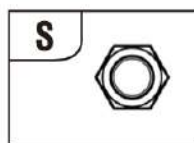
Гаечный ключ



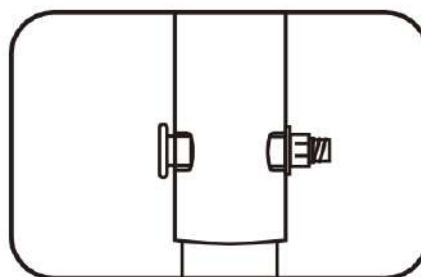
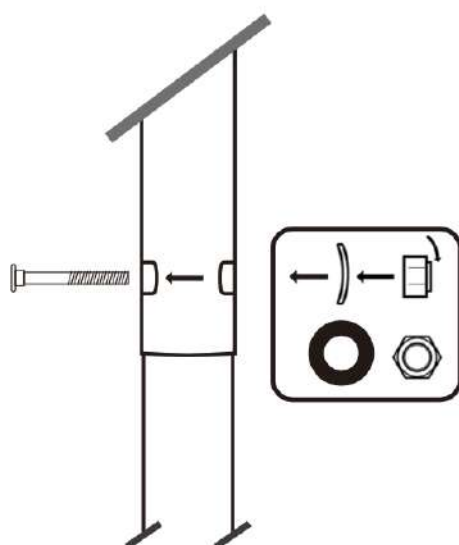
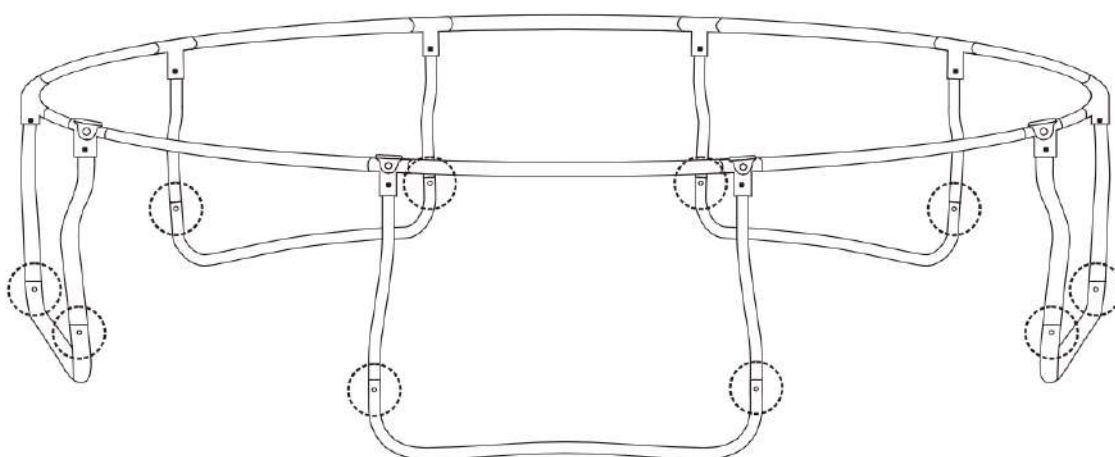
Винт М6 X 45 мм



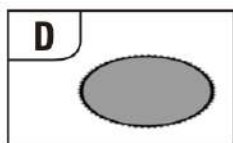
Гайка



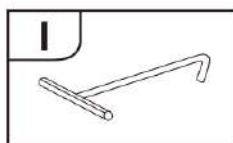
Стопорная гайка



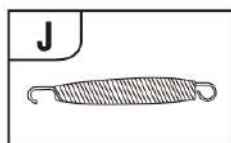
ИНСТРУКЦИЯ ПО УСТАНОВКЕ ПРУЖИН



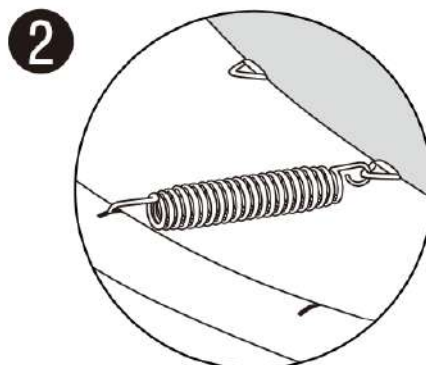
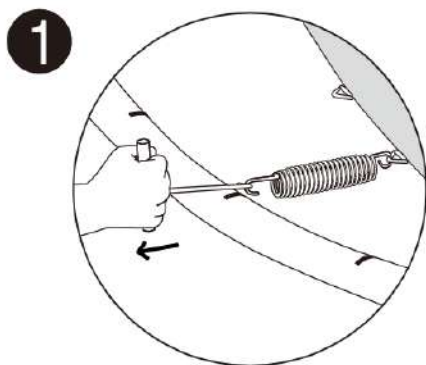
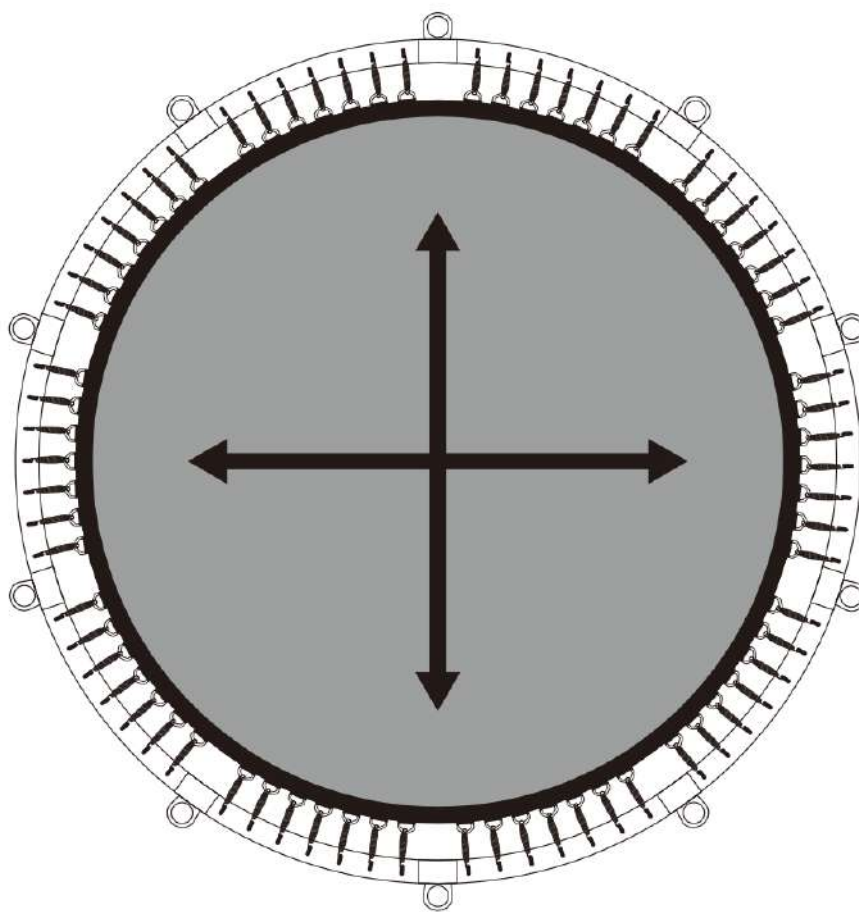
Прыжковое полотно



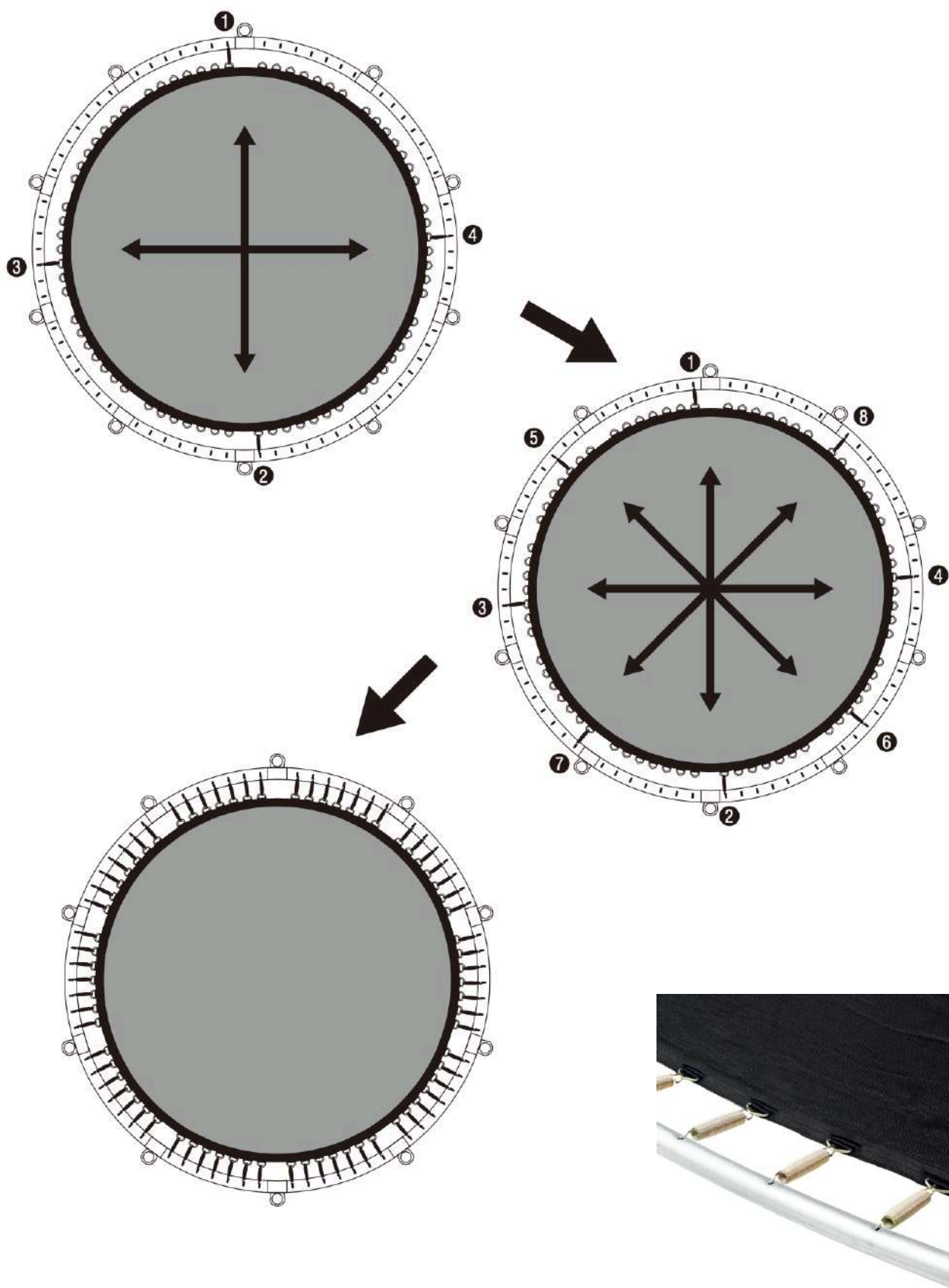
Инструмент для крепления пружин



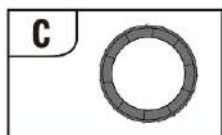
Пружины



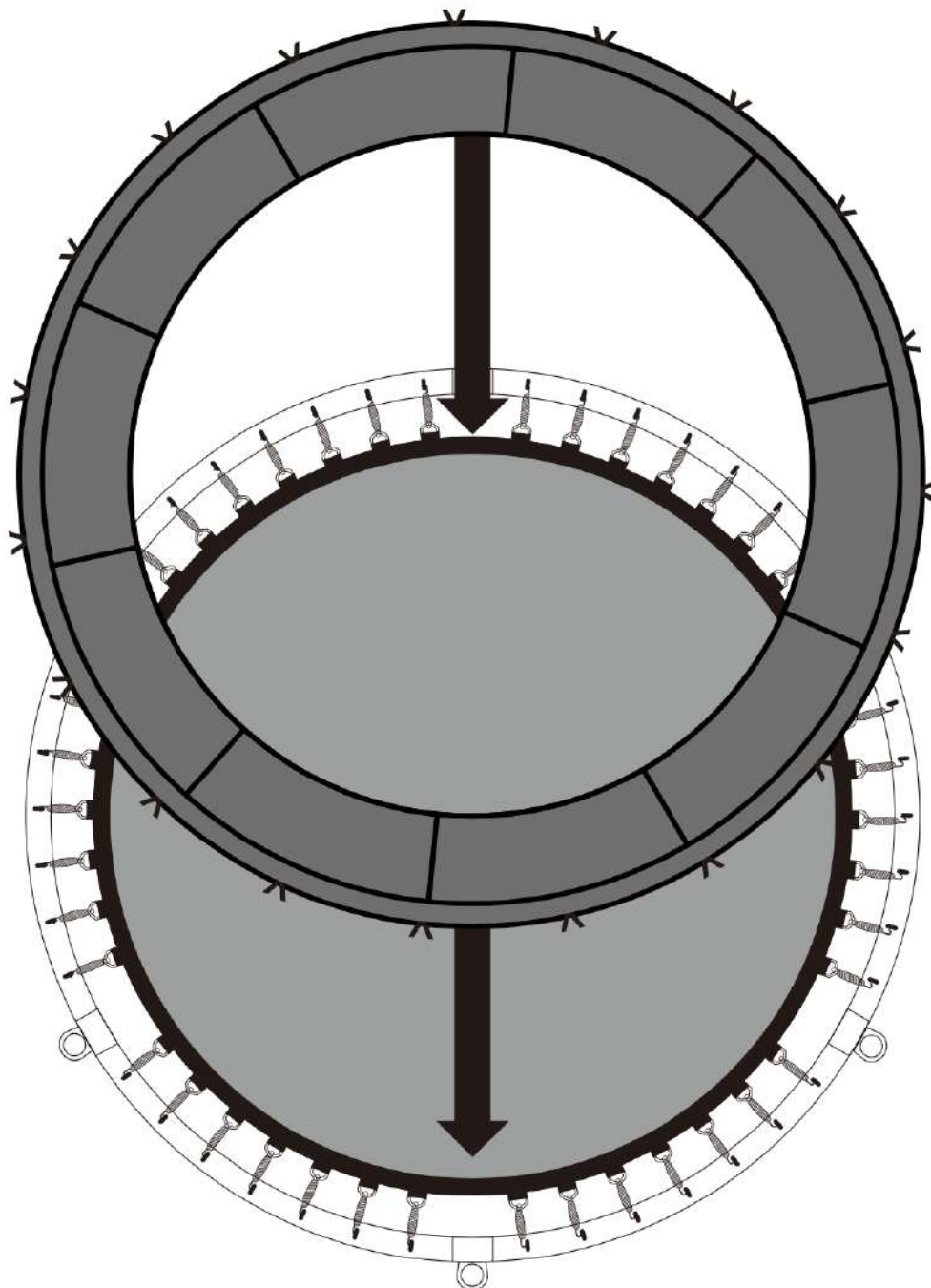
ИНСТРУКЦИЯ ПО УСТАНОВКЕ ПРУЖИН



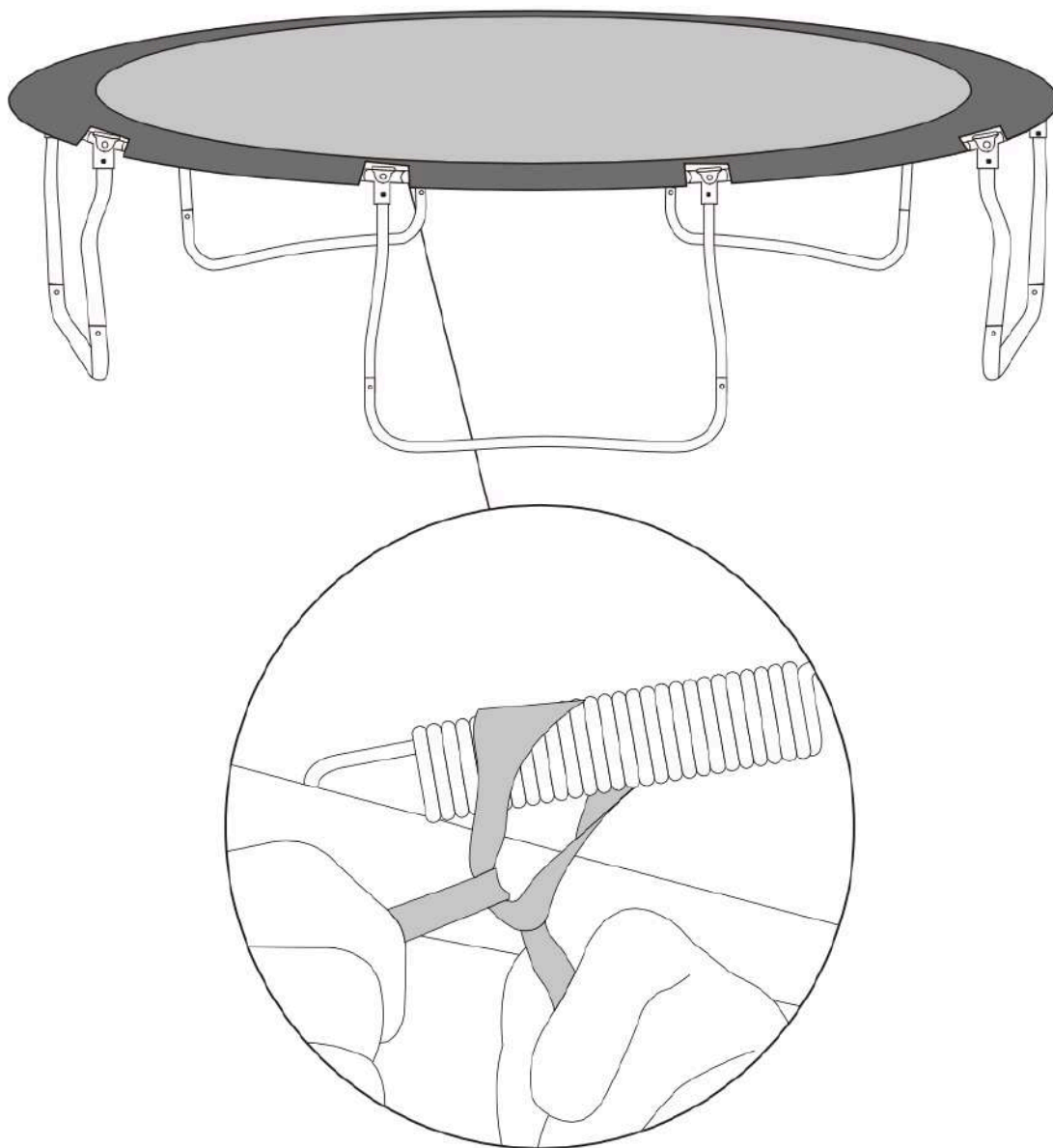
УСТАНОВКА НАКЛАДКИ НА РАМУ



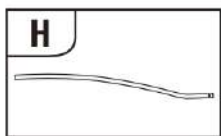
Накладка на раму



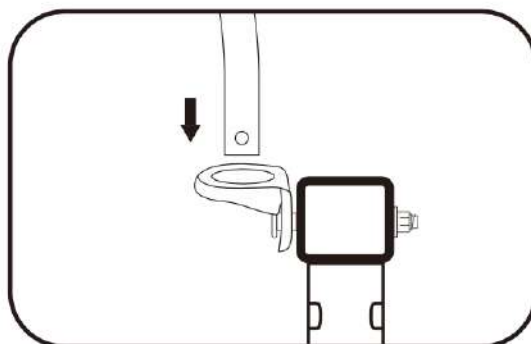
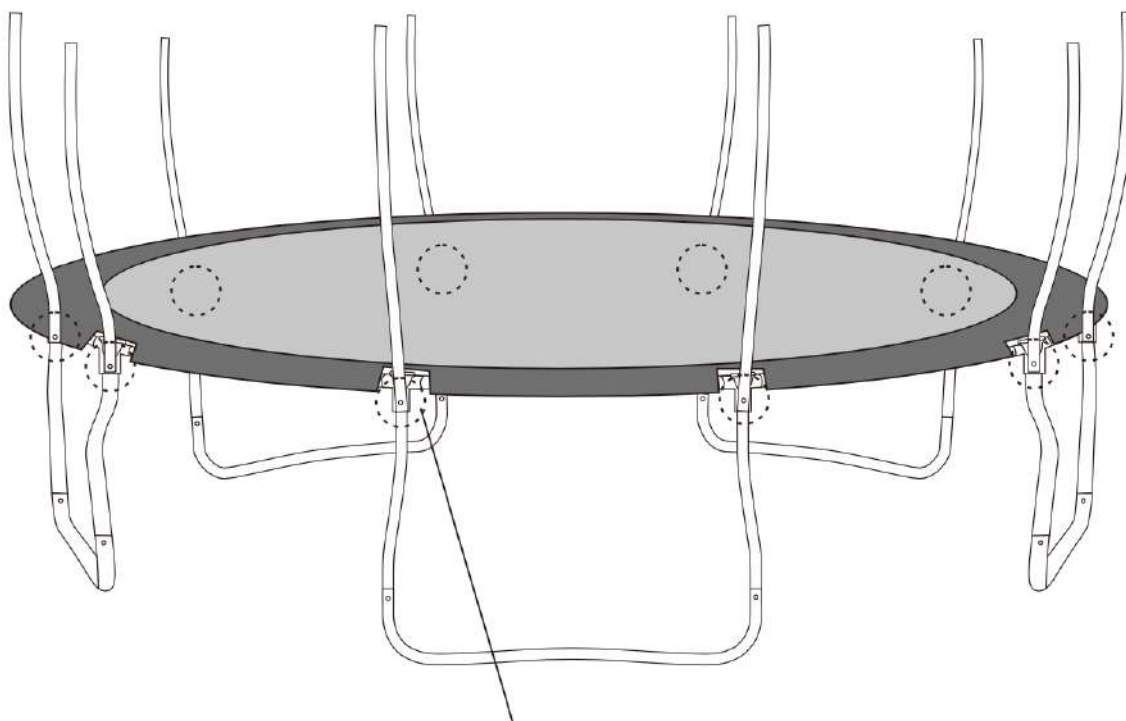
УСТАНОВКА НАКЛАДКИ НА РАМУ



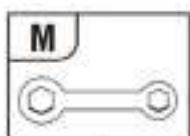
УСТАНОВКА НИЖНИХ СТОЕК



Нижняя стойка
X 10



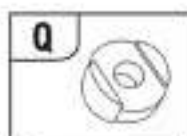
УСТАНОВКА НИЖНИХ СТОЕК



Гачный ключ



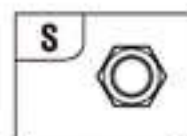
Винт М6 X 75 мм



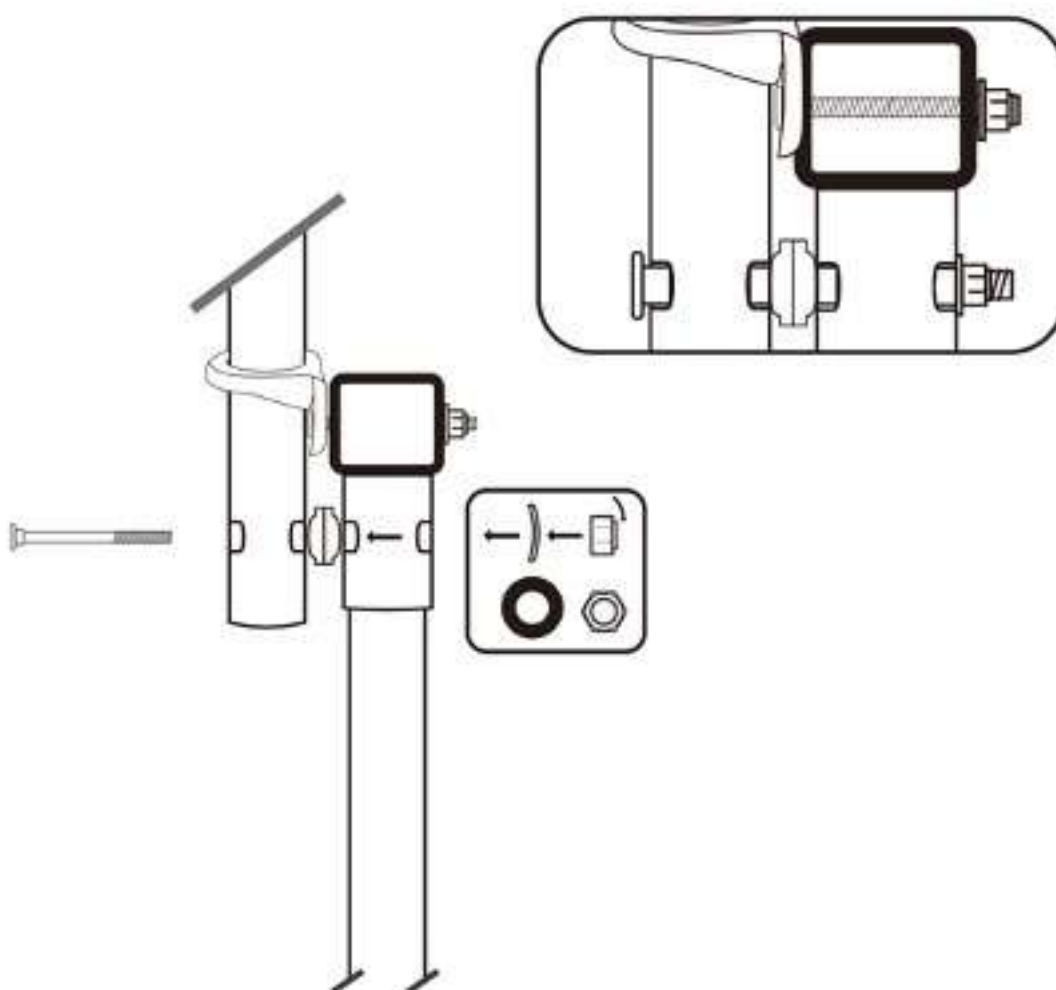
Распорка



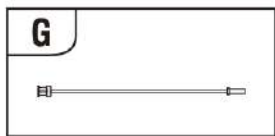
Гайка



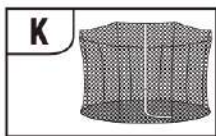
Стопорная гайка



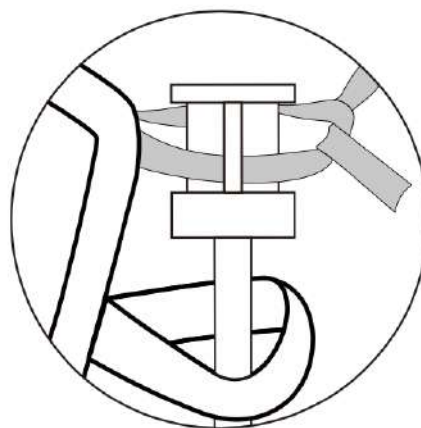
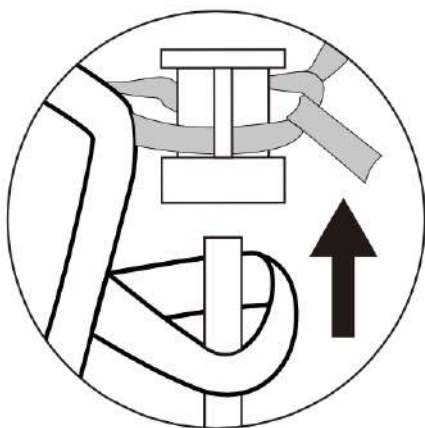
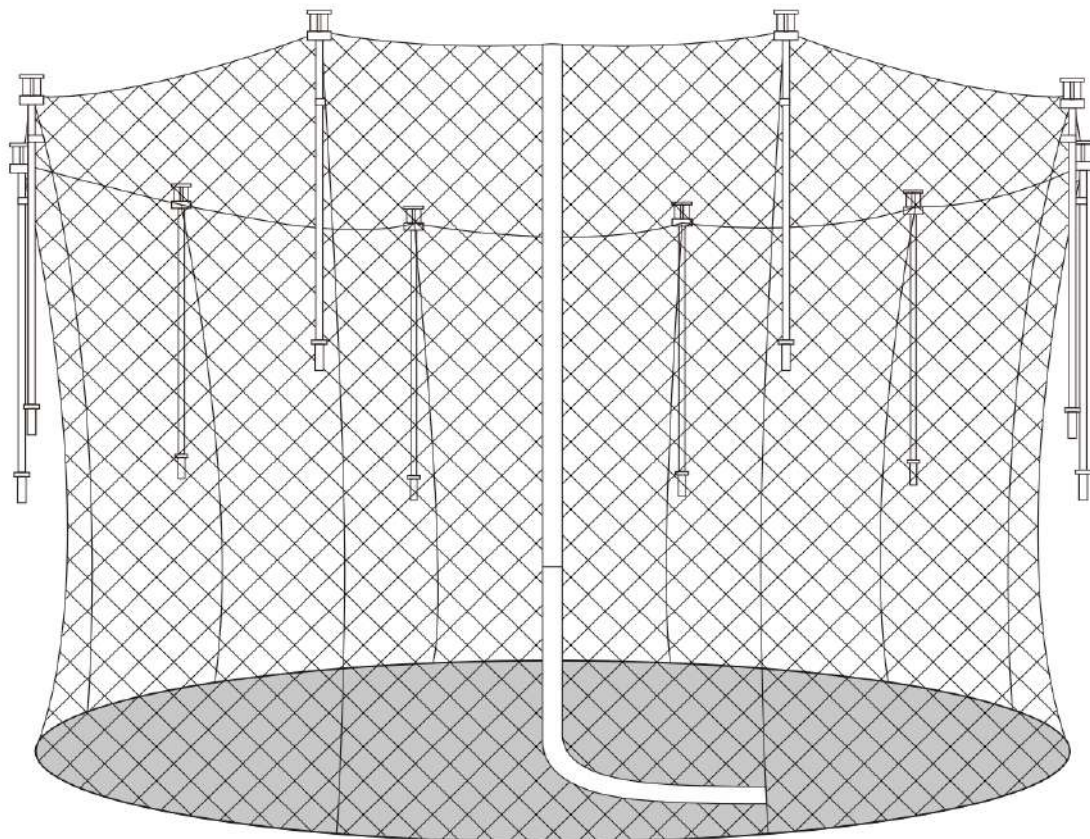
УСТАНОВКА ВЕРХНИХ ПЛАНК И СЕТКИ



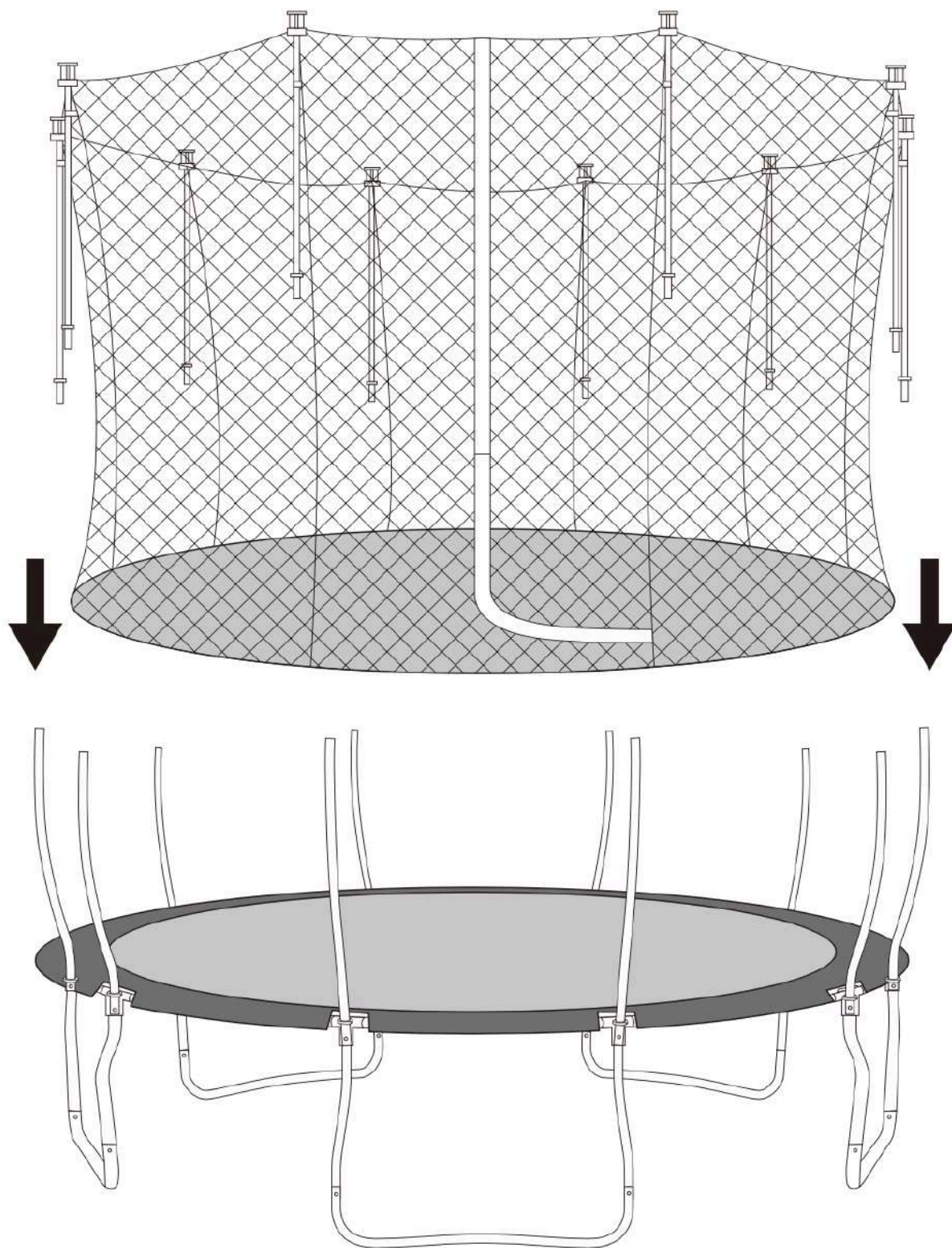
G
Верхняя гибкая планка
X 10



K
Сетка ограждения
X 1



УСТАНОВКА ВЕРХНИХ ПЛАНК И СЕТКИ

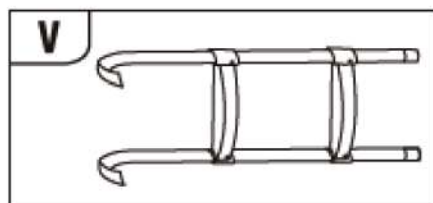


УСТАНОВКА ВЕРХНИХ ПЛАНОК И СЕТКИ

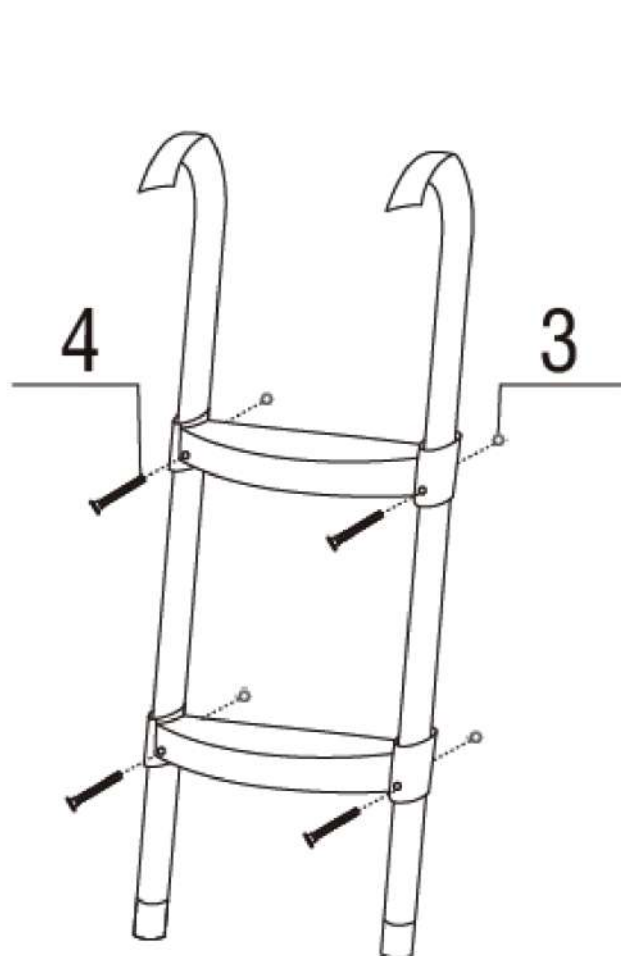
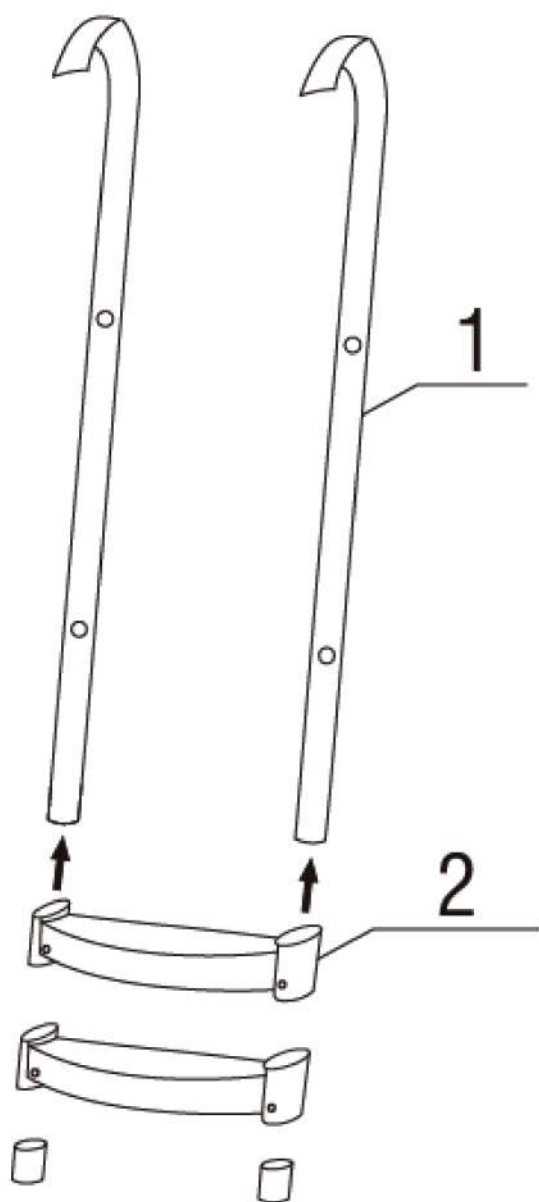


СБОРКА ЛЕСТНИЦЫ ДЛЯ БАТУТОВ

8FT, 10FT, 12FT и 14FT



	Наименование	Кол-во
1	Поручни	2 шт
2	Ступени	2 шт
3, 4	Крепеж	4 шт

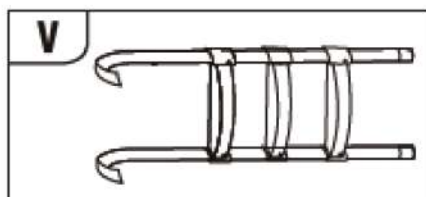


ВНИМАНИЕ

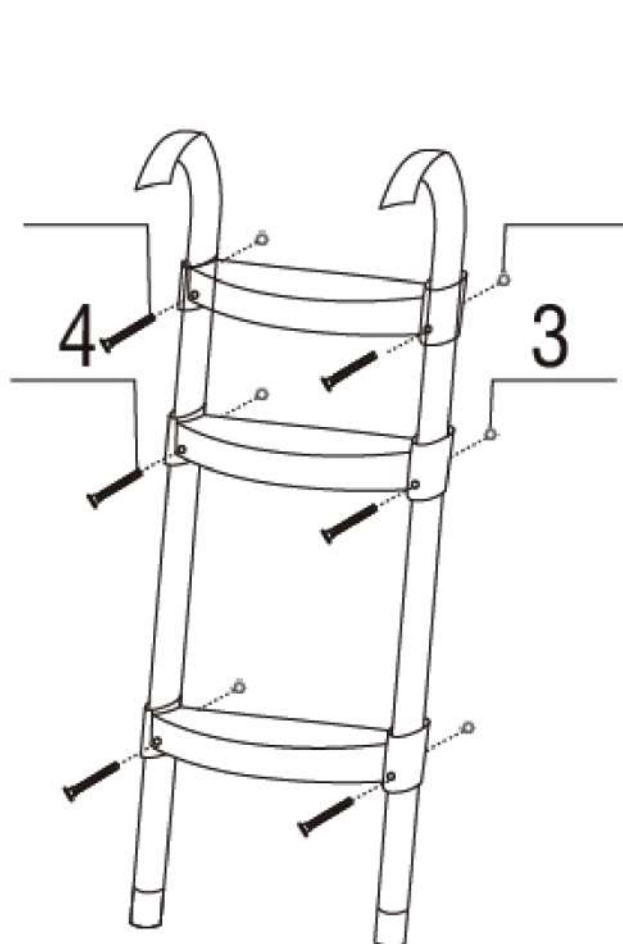
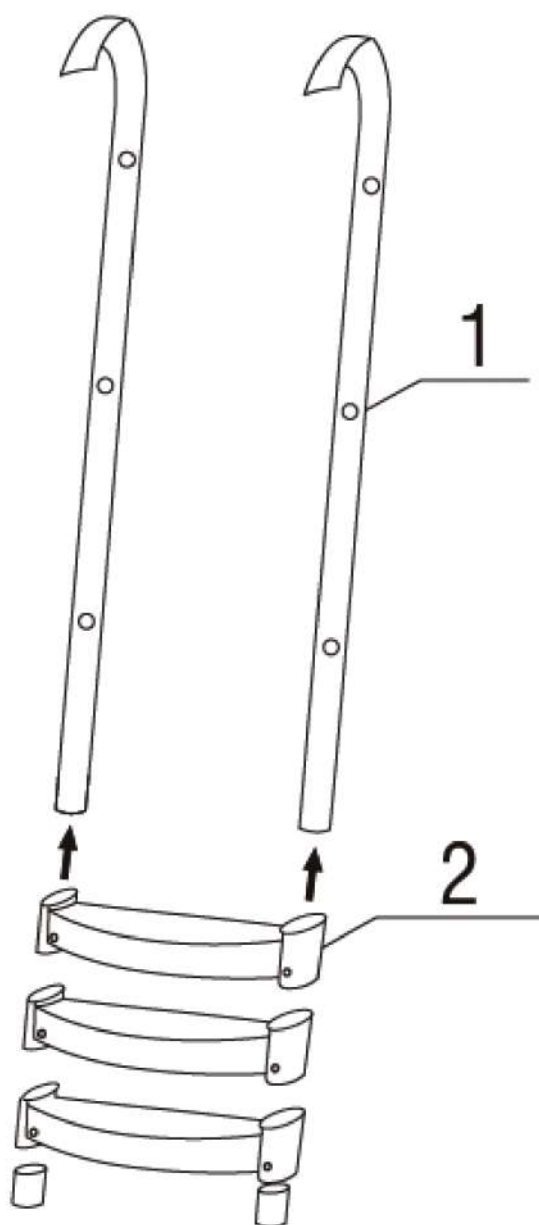
Чтобы избежать риска получения травм, пожалуйста, обязательно соблюдайте инструкции по установке лестницы.

СБОРКА ЛЕСТНИЦЫ ДЛЯ БАТУТОВ

16FT



	Наименование	Кол-во
1	Поручни	2 шт
2	Ступени	3 шт
3, 4	Крепеж	6 шт



ВНИМАНИЕ

Чтобы избежать риска получения травм, пожалуйста, обязательно соблюдайте инструкции по установке лестницы.

**Тренируйтесь
вместе с *UNIX* *LINE*** 